

El líder no sigue los pasos
... marca el camino

¿QUE SON LAS BALIZAS?

Las balizas; son postes abatibles fijados a la superficie asfáltica; mediante una base.

Con una altura adecuada para ser vista desde la distancia.

La función principal es evitar que los vehículos invadan zonas prohibidas, demarca o enfila zonas reservadas, sirven como delimitadores viales de seguridad, en lugares como ciclovía, accesos a estacionamientos e incluso para crear pasos peatonales o para indicar una situación de riesgo o delimitar áreas específicas.

Sugerido para colocar en cuchillas, carreteras, desviaciones, casetas, etc.



- Tornillo ultrafix cbza. hexagonal
21 v Ø 3/8" x 15 cm
- Taquete extralarge
Ø 1.8 cm x 14 cm
- Rondana plana de 3/8".

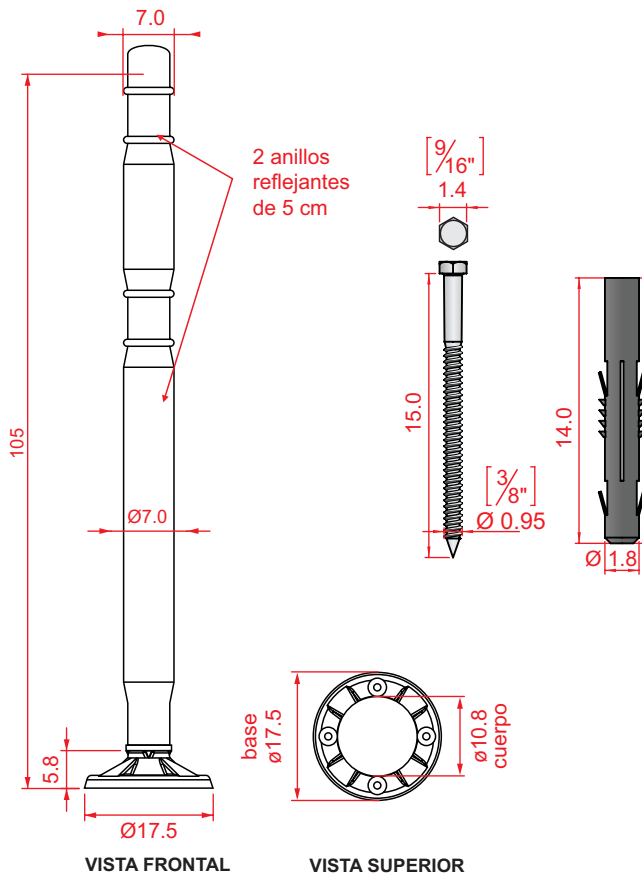
Características

- 100 % flexibles haciendolos resistentes al impacto de los vehículos.
- Vuelve a su posición original después de ser atropelladas por descuido.
- Base fabricada con plástico de nueva generación; soporta hasta 25 mil atropellamientos imprudenciales menores a 5 toneladas.
- Cuerpo elaborado en una sola pieza, sin tapones extra para evitar desprendimientos.
- Fabricado en POLIFLEXY®; material que no causa daño en los autos.
- Color de línea: Amarillo, naranja, verde, azul, negro o blanco (otros colores bajo demanda).
- 2 anillos de reflejante prismático, protegidos con aros del mismo cuerpo; garantizando la durabilidad del área brillante.
- Un anclaje seguro al piso mediante 4 tornillos y 4 taquetes extra-largos, dandole mayor seguridad.



Las dimensiones y otras medidas son nominales, pueden variar en +- 2%.

Dimensiones en: **cm**



Medidas

Total

Altura total: 105.0 cm

\varnothing sup. 7.0 cm.

\varnothing base 17.5 cm.

Reflejante:

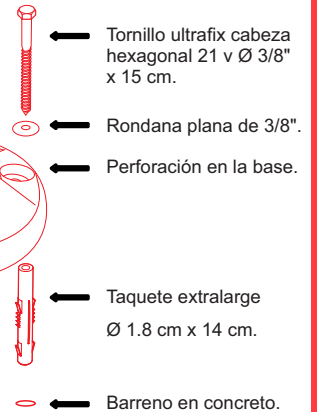
2 anillos de 5 cm de alto

Color de reflejante:

Blanco o amarillo

Sistema de anclaje

Marcar en el piso la posición de los barrenos de anclaje utilizando la base de la baliza como plantilla, perforando el área asignada con broca de 3/8" para concreto hasta una profundidad de 6" (15.24 cm), introduzca los taquetes en los barrenos, coloque la baliza, inserte los tornillos con rondana plana, apriete los 4 tornillos utilizando dado de 9/16"; su instalación esta terminada.



**más durabilidad
más seguridad
más resistencia
menor precio**