

El líder no sigue los pasos
... marca el camino

- La banca **Toledo** con descansa brazos incorporados en los soportes laterales, tiene un diseño de bellas líneas curvas que la convierten en un atractivo elemento de mobiliario urbano.
- Los soportes laterales le proporcionan la estructura y resistencia necesarias para que las personas se sienten cómodamente.
- Su principal función es ofrecer asiento y descanso a los peatones, mejorando su calidad de vida y fomentando el uso adecuado de los espacios públicos.
- Es un adorno complementario que mejora la infraestructura y el equipamiento urbano, formando parte de la imagen de la ciudad.
- Fabricadas con materiales durables, resistentes a los cambios de temperatura y al desgaste por uso en el exterior.
- Las bancas se ensamblan con 2 soportes estructurales con descansa brazos y un soporte central.
- El asiento y respaldo puede fabricarse de:
 - » Tablones de madera con acabado de poliuretano marino.
 - » Perfiles de plasti-madera.
 - » Lamina de acero calibre 12 que puede incorporar diseño o logotipo calado mediante corte láser.



BA-TO-2000M



BA-TO-2000L



BA-TO-2000P

Características

- En los diferentes tamaños de la banca modelo **Toledo** se pueden sentar cómodamente de 3 a 5 personas.
- Nuestras bancas ofrecen elegancia y confort, facilitando distintas actividades como leer, convivir con amigos o familiares, esperar a una persona o simplemente descansar.
- Fabricamos los soportes de las bancas con polietileno de media densidad 100% reciclado, utilizando materiales reciclados contribuimos a reducir la emisión de gases de efecto invernadero.
- Los soportes le proporcionan a las bancas una excelente estructura y estabilidad.
- Los materiales utilizados en la banca **Toledo** garantizan sus resistencia a la intemperie.
- Requieren de un mínimo mantenimiento.
- Los soportes estructurales de la banca, se fijan al piso con tornillos "Ultrafix" de 3/8" x 15 cm y taquetes "Extralarge" de 3/4" x 14 cm.

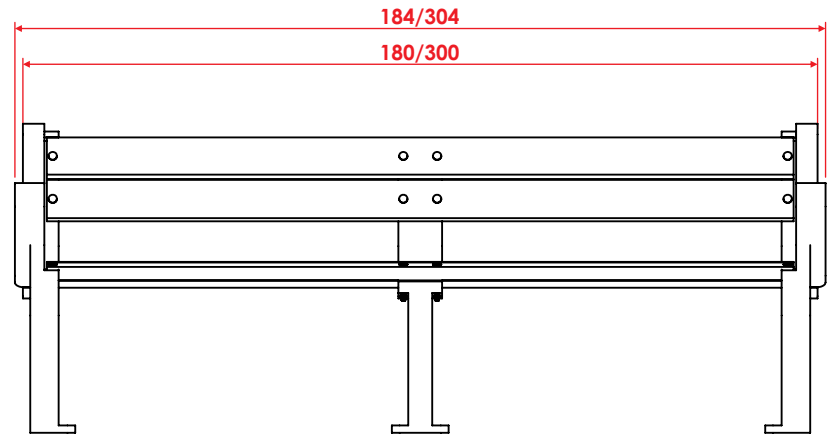
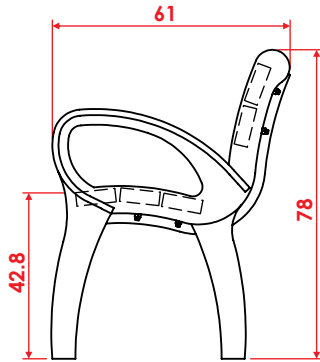
APLICACIONES

Para instalarse en parques, plazas públicas, centros históricos, etc.

Las bancas son elementos indispensables en espacios públicos, que generan una exitosa convivencia entre ciudadanos.



Medidas en: **cm**



Las medidas son nominales, pueden variar en +/- 2%.

Medidas

Largo: 180 o 300 cm
Ancho: 61 cm
Alto: 78 cm

