

El líder no sigue los pasos
... marca el camino



- La banca modelo **Barcelona** incorpora soportes con un diseño moderno, integrado por soportes estructurales fabricados con polietileno de media densidad 100% reciclado.
- El asiento y respaldo puede fabricarse de:
 - » Tablones de madera con acabado de poliuretano marino.
 - » Perfiles de plasti-madera.
 - » Lamina de acero calibre 12 que puede incorporar diseño o logotipo calado mediante corte láser.
- Son elementos de mobiliario urbano que además de ofrecer un cómodo lugar para que las personas se sienten a descansar.
- Pueden ser instaladas en ambientes interiores o exteriores gracias a que todos los materiales con los que están fabricadas son resistentes a los cambios de temperatura y a las inclemencias del tiempo como lluvia, granizo, viento, nieve, etc.
- Requieren un mantenimiento mínimo, sólo es necesario limpiarlas de vez en cuando para mantenerlas en perfecto estado.
- Las medidas de línea son 180 cm y 300 cm de largo, sin embargo gracias al diseño de sus soportes, las podemos fabricar en otras medidas para ajustarlas a los espacios disponibles para su instalación.

Características

- El diseño simple y elegante de las bancas modelo Barcelona proporcionan una imagen moderna que combina perfectamente con la arquitectura de vanguardia.
- Los soportes de las bancas están fabricados con polietileno de media densidad 100% reciclado.
- Los soportes, asiento y respaldo de las bancas se ensamblan con tuercas y tornillos cabeza de coche (galvanizados).
- Las bancas se anclan al piso con tornillos "Ultrafix" de 3/8" x 15 cm y taquetes expansivos "Extralarge" de polipropileno de 3/4" x 14 cm.
- En las bancas de 180 cm de largo se pueden sentar cómodamente de 3 a 4 personas y en las bancas de 300 cm de 5 a 6 personas.
- Todos los materiales son resistentes a la intemperie por lo que las bancas modelo **Barcelona** son ideales para uso en exteriores.

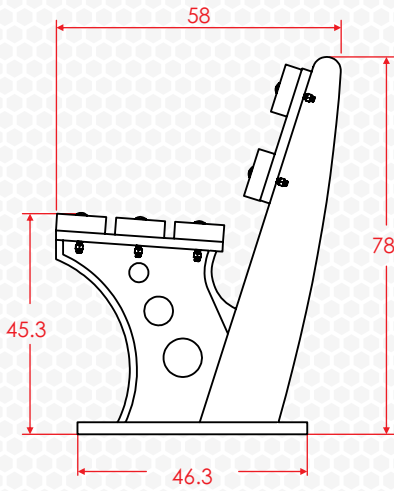
APLICACIONES

El moderno diseño de las bancas **Barcelona** armonizan perfectamente con explanadas y terrazas de edificios corporativos, centros comerciales cubiertos o con zonas al aire libre, proporcionando un bello y cómodo lugar en el que las personas se pueden sentar para esperar a un amigo, platicar o simplemente descansar.



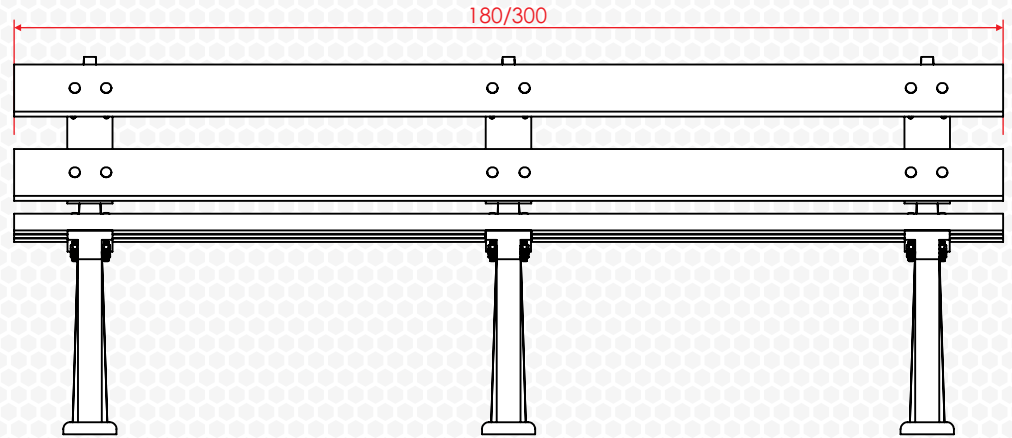
Medidas en: **cm**

Vista lateral



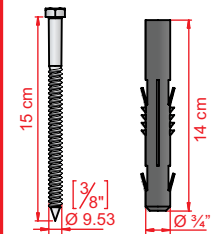
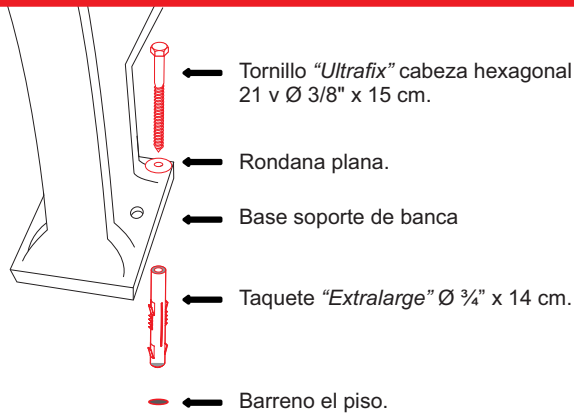
Las medidas son nominales, pueden variar en +/- 2%.

Vista frontal



Medidas

Largo: 180 o 300 cm
Ancho: 58 cm
Alto: 78 cm



Vista frontal

