

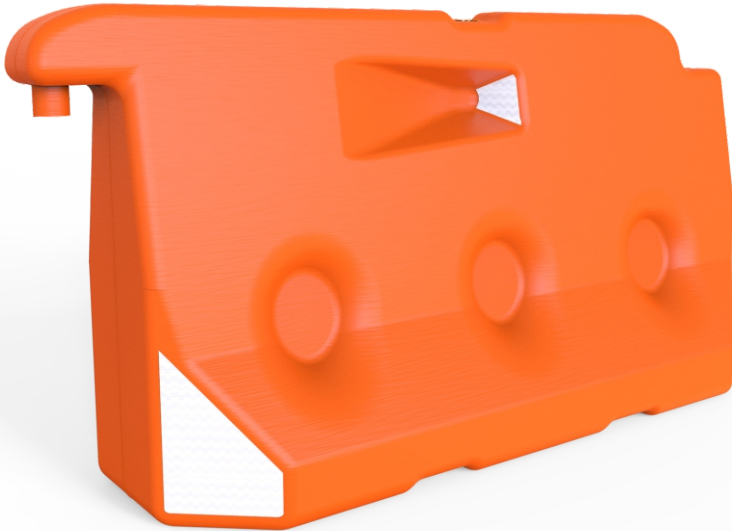
El líder no sigue los pasos
... marca el camino

¿QUE ES LA BARRERA S-2016?

Barrera de seguridad vial, moderna y versátil ya que se puede llenar de agua, arena o usar vacía; fácil de manipular.

Diseño ergonómico conformado en una sola pieza.

Sugerido principalmente en hileras, contribuyendo a un ambiente más seguro.



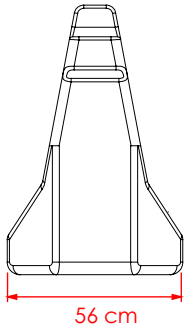
Características

- Gran utilidad para delimitar, señalar y brindar seguridad en las zonas de trabajo y obras en construcción.
- Soplada en polietileno de alto peso molecular.
- Fabricada en una sola pieza, tiene larga vida útil y es de gran resistencia a las inclemencias del medio ambiente con protección a rayos UV.
- Con esquinas muertas y bordes redondeados para evitar lesiones.
- Si se desea aumentar el peso y fuerza se llena con agua o arena, (opcional).
- El sistema de ensamble permite unir varias barreras entre sí por medio de un seguro y las mantiene totalmente inseparables, así de esta forma aumenta la seguridad y protección.
- Las formas angulares inferiores con reflejante en los costados incrementan su visibilidad.
- 1 reflejante por cara que está incrustado en una cavidad de forma trapezoidal orientada en relación con la visión de los conductores, que logra que la barrera nunca se pierda de vista a larga o corta distancia.
- Dos puentes inferiores para el paso de agua o para ser operada por montacargas.

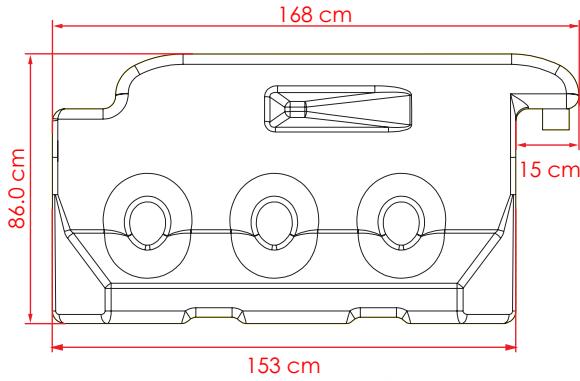


Las dimensiones y otras medidas son nominales,
pueden variar en +/- 2%.

VISTA FRONTAL



VISTA LATERAL



Medidas

Total

Largo: 168 cm
Ancho: 56.0 cm
Alto: 86.0 cm

Reflejante:

Ingeniería Prismático
(Opcional)

Color reflejante:

Blanco

