



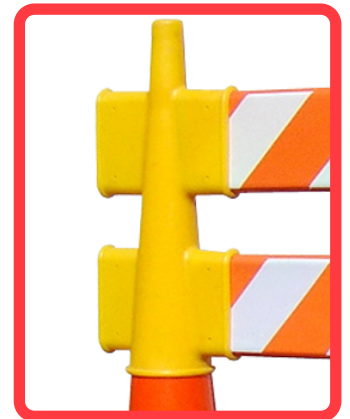
El líder no sigue los pasos
... marca el camino

¿QUE ES LA BARRERA PLÁSTICA?

- Dispositivo portable lo que las hace más adecuadas al momento de cerrar paso.
- Cuenta con cono de 1 m de altura con base rellena de arena para evitar vientos, porta barreras; ya sea sencilla o doble y barrera de 2 m de largo.
- Continua sin la necesidad de usar cables o sujetadores.
- Son efectivas para el control del tráfico en las carreteras o alrededor de las obras en construcción, excelente como barrera preventiva y de paro o en desviaciones.
- Las barreras de plástico también son útiles para el control de multitudes.

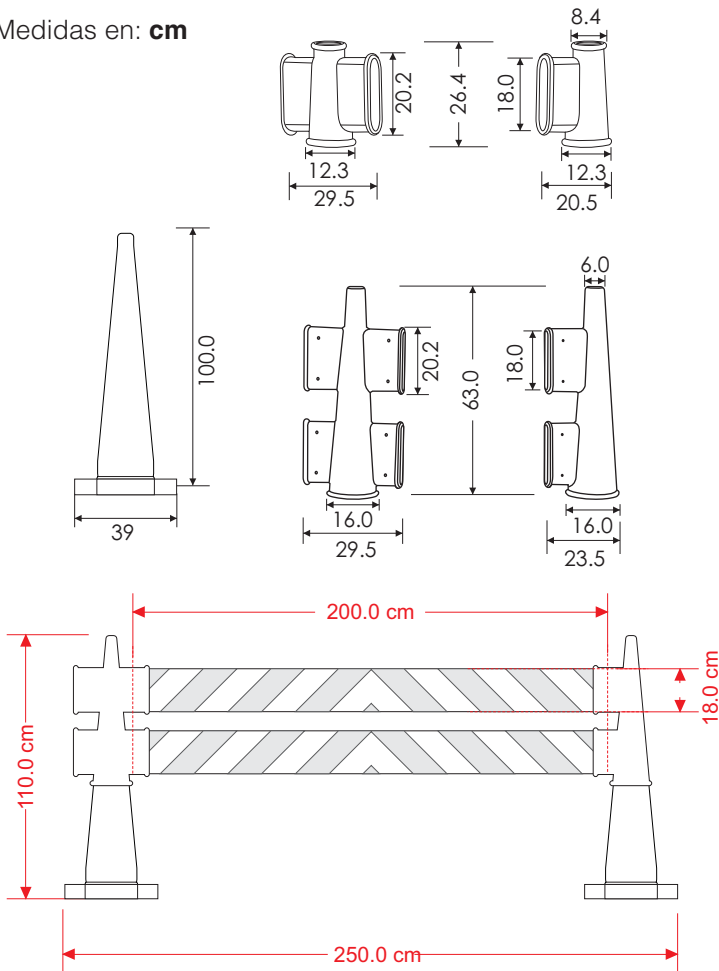
Características

- Fabricada en polietileno.
- Gracias a sus materiales y métodos de fabricación, son de larga duración.
- Con opción de ser sencilla o doble barrera.
- Cono color naranja, porta barreras color amarillo y barrera naranja.
- Las barreras cuentan con reflejante haciendola visible a gran distancia.
- Su peso liviano hace que estas barreras sean muy portátiles y sean una gran opción para sitios de construcción y eventos temporales.
- Los costos de transporte también son substancialmente más bajos debido a su peso y apilamiento.
- Pueden ser reutilizadas muchas veces.
- Su portabilidad y peso liviano también significa que son menos trabajosos y que pueden ser manejados e instalados de forma más fácil por dos personas.
- Permiten su fácil levantamiento y reubicación con facilidad y pueden ser almacenadas cuando no se utilizan.



Las dimensiones y otras medidas son nominales,
pueden variar en +- 2%.

Medidas en: **cm**



Medidas

- * **Medidas generales:** Largo total: 250.0 cm, Ancho: 39.0 cm, Altura: 110.0 cm.
- * **Relleno:** Base de cono con arena.

