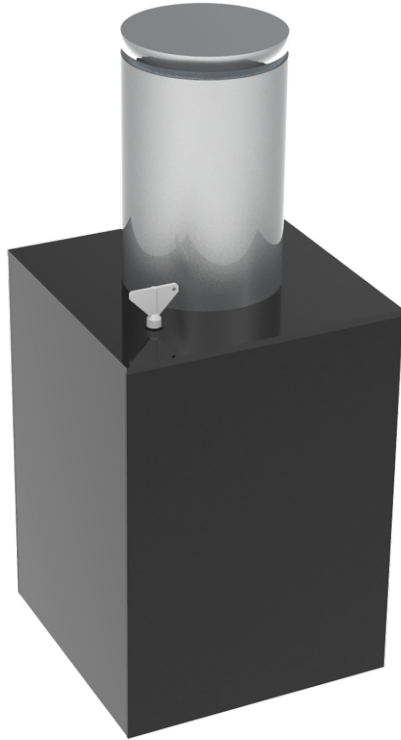


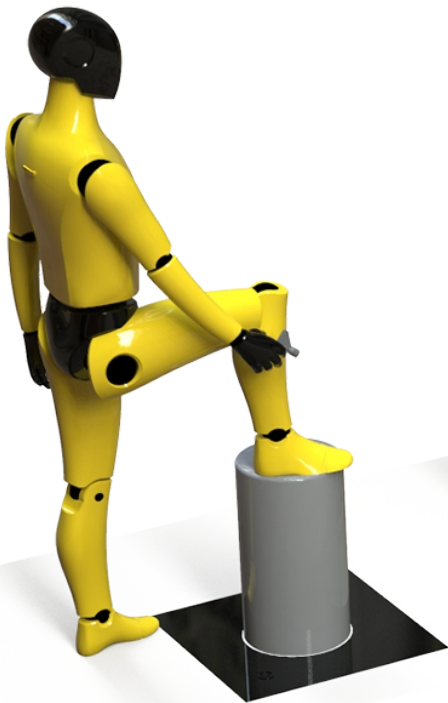
El líder no sigue los pasos  
... **marca el camino**



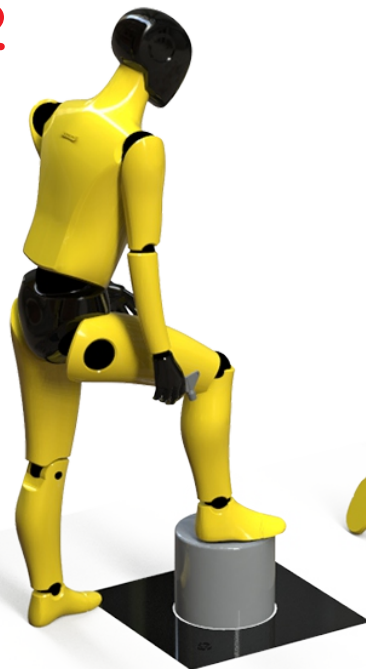
## Características

- Son indicadores de alineamiento con mecanismo manual seguro y de gran precisión, colocada para restringir accesos, cerrar calles o proteger fachadas de edificios o negocios.
- Su finalidad es cortar el paso en zonas restringidas.
- Los nuevos bolardos combinan de forma excelente; "diseño y seguridad."
- Resistente a grandes impactos.
- Soporta cambios extremos de temperatura.
- Accesorio imprescindible para limitar áreas tales como zonas peatonales, banquetas, zonas residenciales, etc.
- Construido y armado en acero 100%; lamina Cal. 12, ángulo de 1 ½", con placa de ½".
- Sólo es necesario aplicar suave presión para ocultar la picoba y girar la llave para asegurarla.
- Mínimo mantenimiento.

1



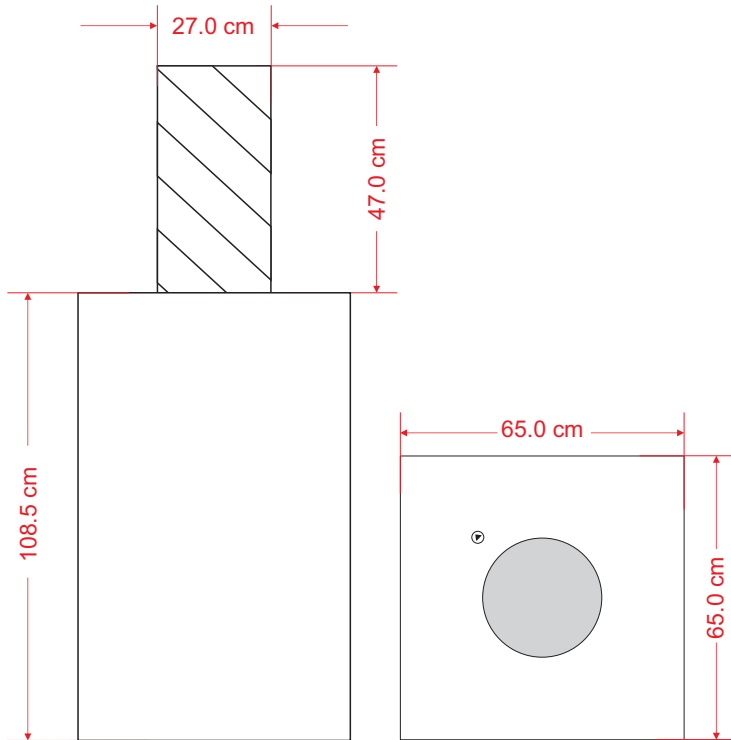
2



3



Los volúmenes, dimensiones y otras medidas son nominales, pueden variar en +- 2%.



## Medidas

<b>Picoba funcional:</b>	Altura: 47.0 cm Diámetro: 27.0 cm
<b>Caja de picoba:</b>	65.0 cm por lado Alto: 108.5 cm



Llave de seguridad



Hacemos un registro de concreto donde quepa perfectamente la caja del bolardo y la pueda manipular.

Al centro dejamos un cárcamo de 35x35x60 cm de profundidad, el cual se va a rellenar de tezontle, estos nos va ayudar a que se filtre el agua que llegase a entrar.

Introducimos el bolardo asegurandonos de que quede bien nivelada.

Listo!!

