

El líder no sigue los pasos
... marca el camino

¿QUE SON LOS BOTONES DE ALUMINIO?

Dispositivos viales fabricados de aluminio, hechos para delinear de manera efectiva un reductor de velocidad para paso de peatón.

Especialmente apropiado como reductor de velocidad.

De gran utilidad en zonas peatonales, cruces vueltas o para delimitar cajones de estacionamientos.

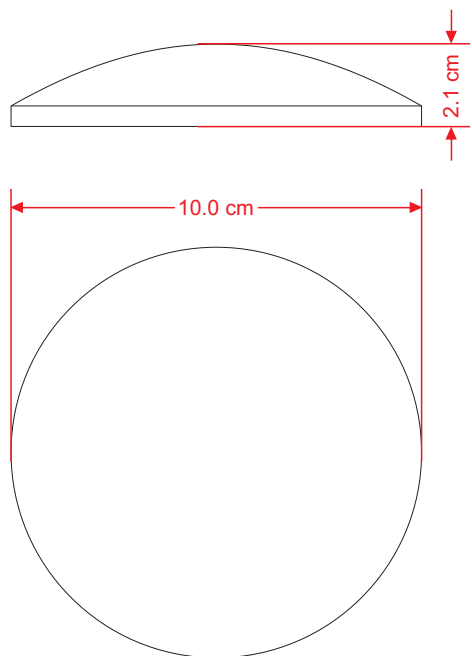


Características

- Es tres veces más ligero que uno de acero pero, con la misma resistencia.
- Se usan para preveer, encauzar a otras áreas de seguridad y en las proximidades de zonas que pueden ser peligrosas, como puentes, túneles, pendientes o curvas.
- Alta solides a impactos y fricción de los neumáticos de autos y camiones.
- Resistencia a la abrasión del medio ambiente.
- Cuerpo indeformable moldeado en aluminio de una sola pieza.
- De fácil instalación en cualquier tipo de arroyo vehicular (asfalto o concreto).
- Perno (opcional), para una mejor adherencia a piso.
- Altura ideal de modo que no afecta la circulación de los vehículos.
- Color natural.



Las dimensiones y otras medidas son nominales, pueden variar en +/- 2%.



Medidas

Fabricado de:	Aluminio 380.
Medidas:	Diámetro 10 cm. Altura: 2.1 cm.
Color de presentación:	Natural.
Peso aprox.:	132 grs.
Resistencia a la fricción:	+ 50 veces a la del plástico

instalación

La instalación del botón se hace a mano, habitualmente aplicando epóxico. (opcional).

- 1.- Prepare la superficie, la cual debe estar seca y limpia; marque la distribución de cada botón (25 cm centros, a tresbolillo, recomendado).
- 2.- Aplique epóxico sobre el reverso del botón, asegurándonos de que quede totalmente cubierto (100 gr aprox.).
- 3.- Coloque el botón y ejerza presión, no importa que el pagamento salga, esto ayuda a que tenga una mejor adherencia.
- 4.- En caso de llevar perno, barrene con una broca de 1/2" a una profundidad de 3", quite el exceso de polvo.
- 5.- Deje secar aproximadamente 2 hrs.



NOTA:

PREPARACIÓN DE PEGAMENTO EPOXICO

SE COMBINAN CANTIDADES IGUALES DE FORMULA "A" + "B".

SE REVUELVE HASTA OBTENER UNA MEZCLA HOMOGÉNEA.

UNA VEZ QUE TERMINE EL TRABAJO, DESHÁGASE DEL RESTO DE EPÓXICO, YA QUE ES DE UN SOLO USO.

