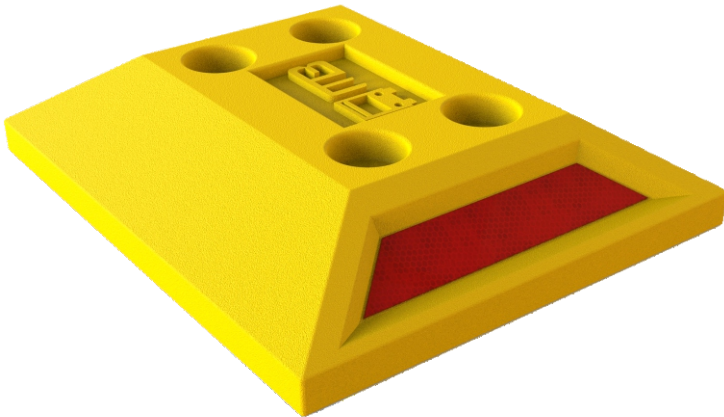


El líder no sigue los pasos
... marca el camino

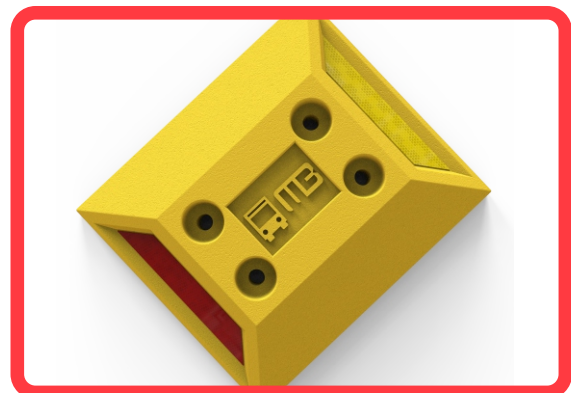
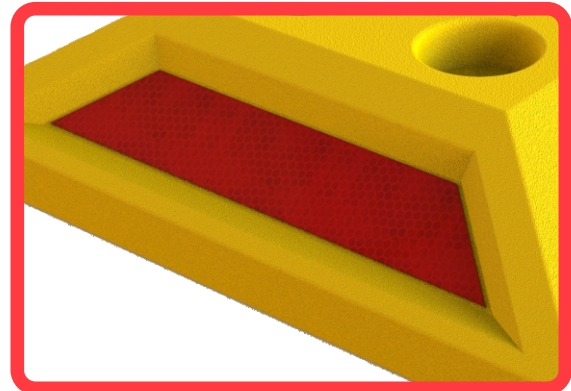
¿QUÉ ES EL VIALETÓN?

- Demarcador de carriles especiales.
- Son dispositivos, que cuentan con 2 caras reflejantes y una altura que incrementa su visibilidad en cualquier vialidad o camino.
- Son parte de los señalamientos viales de tipo horizontal, que se colocan sobre el pavimento y sirven para canalizar la circulación de los vehículos, delimitar carriles, entre otras funciones; son muy útiles y prácticos, ya que llaman la atención del conductor al contar con elementos reflectantes.
- Sus caras reflejan muy bien la luz de los reflectores de los vehículos que se acercan; además, son elementos muy resistentes.

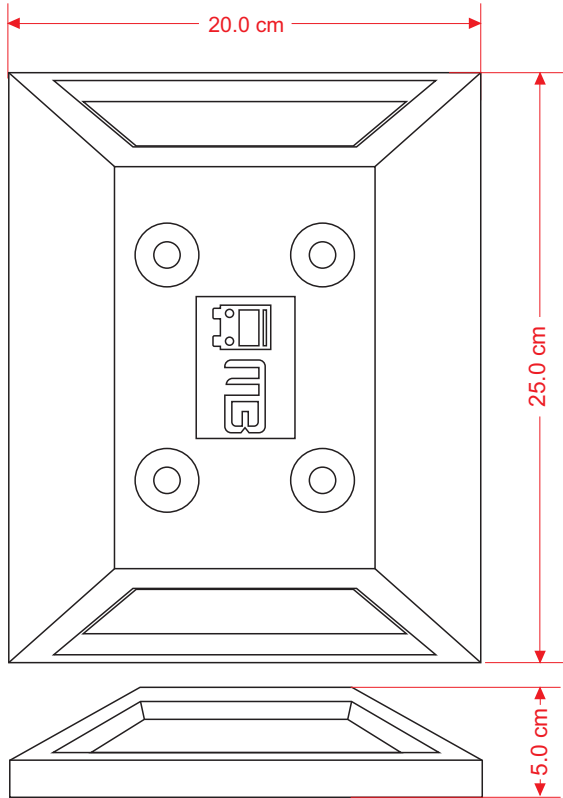


Características

- Diseño eficaz, tienen la forma de un tronco piramidal.
- Elaborado en una sola pieza.
- Su composición a base de polietileno de media densidad, ofrece mejor desempeño de resistencia y dilatación de sus materiales, aun en temperaturas extremas, color amarillo integrado de larga durabilidad.
- Protección a rayos UV.
- Resistencia a la humedad, corrosión y cambios climáticos.
- Su altura es ideal de modo que no daña los neumáticos y no afecta la circulación de los vehículos.
- Un par de reflejantes; rojo/ámbar, añadiendo mayor visibilidad durante la noche.
- Fácil de instalar.
- Cuenta con 4 barrenos para sujeción.
- Tiene la opción de llevar el logotipo institucional en la parte superior.



Las dimensiones y otras medidas son nominales, pueden variar en +- 2%.



Medidas

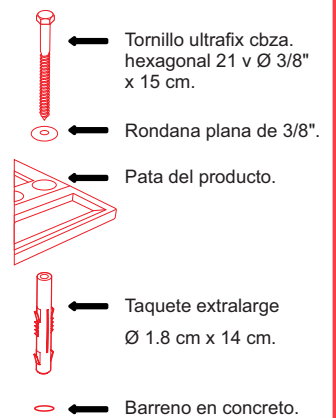
Total	Largo: 25.0 cm
	Ancho: 20.0 cm
	Alto: 5.0 cm
Reflejante	Rojo

instalación

Marque en el piso la posición de los barrenos de anclaje.

Perfore con broca de 3/4" para concreto hasta una profundidad de 7", introduzca los taquetes en los barrenos los cuales deben estar libre de polvo, coloque el vialetón, inserte los tornillos de 3/8" y rondanas, apriete los 4 tornillos utilizando dado de 9/16"; su instalación esta lista.

Puede poner epoxico si así lo desea esto le dara una mejor adherencia a la pieza.



Sistema de anclaje



- Tornillo ultrafix cabeza hexagonal 21 v Ø 3/8" x 14 cm
- Taquete extralargo Ø 1.8 cm x 13.5 cm
- Rondana plana 3/8"