

El líder no sigue los pasos
... marca el camino

¿ QUÉ ES EL CONFIBICI?

Demarcador de carriles especiales, alta seguridad en sectores viales para protección de ciclistas, antiderrapante de gran resistencia gracias al material y al diseño, alta visibilidad diurna y nocturna, no posee aristas, añadiendo seguridad.

Separador o canalizador robusto para separación en sectores de ciclovia con otros modos de transporte, canalizar flujos vehiculares, entre otros.

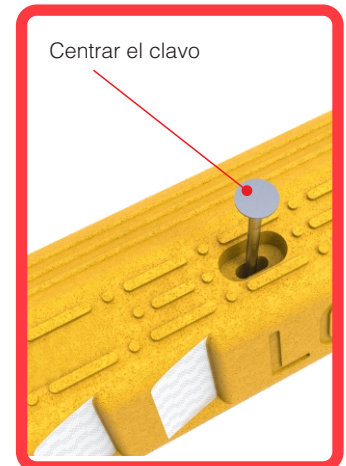
El bolardo confibici de 25 cm de ancho es la opción ideal para confinar ciclovia en calles y avenidas en las que hay poco espacio para los carriles de los automovilistas.



Características

- Bolardo confinador de carril "confi-bici 25"
- Moderno y estrecho, con un diseño elegante.
- Fabricado en polietileno con protección contra rayos UV.
- Moldeado por intrusión, elaborado en una sola pieza, color amarillo.
- Resistencia a humedad, aceite y variaciones climáticas.
- Bordes redondeados prevén gran seguridad y no dañan a los ciclistas.
- La rampa del costado con nervaduras antiderrapantes ayudan al ciclista a no caer si es que por una maniobra llega a subir la rueda al bolardo.
- Gran visibilidad proporcionada por los reflejantes en ambos extremos; los cuales integran un dibujo en alto relieve para proteger la película reflejante.
- Los 8 reflejantes laterales tienen un ángulo que permite una mejor visibilidad para los conductores.
- Con opción de llevar logotipo institucional en la parte lateral.
- Los 4 ovals de anclaje están diseñados para absorber la dilatación del bolardo cuando sube la temperatura ambiente durante el día y la contracción del plástico cuando baja la temperatura por la noche.
- Se ancla al piso con 4 clavos 1/2" x 10" y resina epoxica (no incluidos).

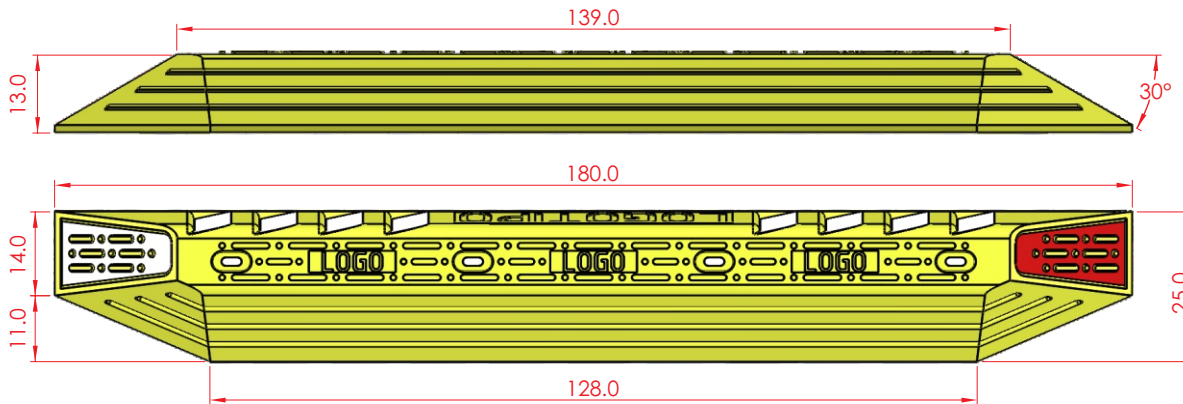
REGISTRO EN TRAMITE



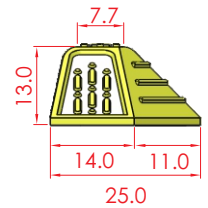
Las medidas son nominales,
pueden variar en +- 2%.

Medidas en: **cm**

VISTA FRONTAL



VISTA LATERAL



VISTA SUPERIOR

Medidas

Total

Largo: 180.0 cm
Ancho: 25.0 cm
Alto: 13.0 cm

Reflejantes

Ámbar, blanco y rojo

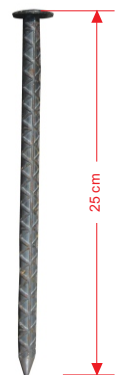
Anclaje

Con ayuda del Confibici marcamos los barrenos; apoyándonos de un taladro y una broca de 1/2", perforamos a una profundidad de 7", rellenamos con un poco de epoxico, ponemos el confibici y proseguimos a clavar el ancla en cada uno de los barrenos con precaución de no lastimar el producto.

Poner el anclaje en el centro del oval para que en la dilatación o contracción por temperatura ambiente no afloje los clavos.



Con
resina
epoxica



Clavo de acero
(1/2" x 25 cm)