

El líder no sigue los pasos  
... marca el camino



## ¿QUE ES LA PALETA CANALIZADORA?

Es un tope con una lengüeta retráctil, que ayuda a dividir carriles.

## ¿PARA QUE SIRVEN EL CANALIZADOR?

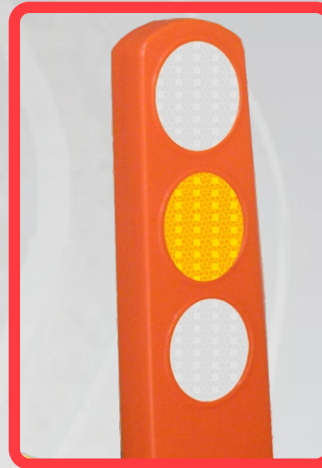
Para dirigir desvíos, orientar contraflujos temporales, condiciona a los autos a respetar un carril exclusivo. Canaliza áreas restringidas y sectores viales para la protección de los ciclistas,

## APLICACIONES

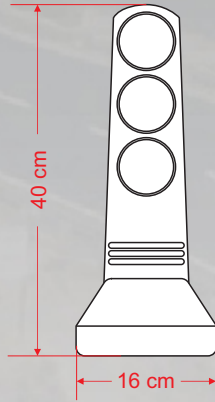
Sugerido principalmente en avenidas o donde se pretenda incluir una ciclovía y sea necesario reducir la velocidad.

## Características

- Canalizador con paleta flexible y sistema de autorecuperación por impactos.
- Ideal para contraflujos y desvíos en obras temporales.
- Antideslizante amortiguador de golpes, resistencia mecánica gracias a su material y diseño.
- Alta visibilidad diurna y nocturna.
- Con protección UV.
- Diseño que permite fácil transportación ya que son de poco peso.
- No posee aristas por lo cual no causa daños a los vehículos.
- Canalizador fabricado en polietileno de alta densidad con paleta de poliflexy®.
- 2 tamaños opcionales 70 u 80 cm de largo el canalizador.
- Se instala con 2 anclas; para una mejor sujeción se pueden ahogada en resina epóxica.



Los volúmenes, dimensiones y otras medidas son nominales, pueden variar en +- 2%.



## Medidas

### Total

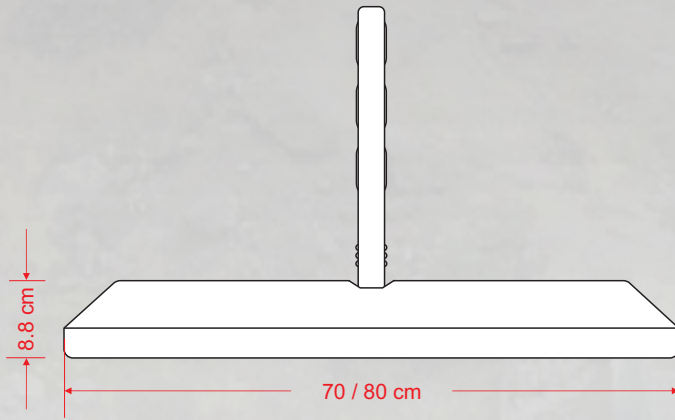
Largo: 70 u 80 cm,  
Ancho: 16 cm  
Alto: 40 cm

### Reflejante:

6 Aros de Ø 5.5 cm

### Color de reflejante:

Ambar o blanco



Marcamos los barrenos haciendo uso del mismo tope; como plantilla, y apoyándonos de un taladro con broca de 1/2" para concreto, proseguimos a perforar el área designada a una profundidad de 3" que nos sirva solo como guía, coloque el canalizador, inserte las anclas, clavetas con ayuda de un mazo de 6 libras, hasta llegar al fondo.

