

Dispositivo que nos permite desplegar textos y gráficos por medio de una pantalla electrónica de LED's, esta nos permite informar acontecimientos en vialidades con algún siniestro ya sea alguna obra, accidente o cualquier tipo de cierre y tomar medidas de seguridad para evitar percances, el dispositivo es colocado sobre un remolque para hacer fácil su desplazamiento y rápido.



Remolque en posición fija

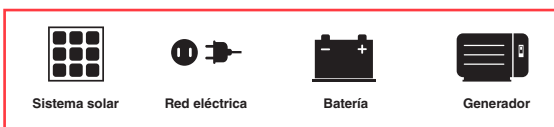


Remolque en posición viaje

Características

- Conexión bluetooth
- Despliegue de gráficos
- Despliegue de textos
- Intensidad de brillo automático
- Carga solar y eléctrica

Opciones de alimentación



Elementos

- Remolque
- Pantallas electrónica
- Tablet windows 8

Usos

- Obras
- Cierres de avenidas
- Accidentes



Geolocalización



Configuración de programación local



Configuración de programación remota



Reporte automático



Generador de tablas y gráficos



Módulo aforador estadístico



Consulta de operación remota



Conexión Bluetooth



Software compatible Windows 8

DESCRIPCIÓN.

Tenemos a la venta diferentes tipos VMS (variable message signs), pantallas electrónicas de LED's, las cuales nos permiten desplegar gráficos y textos, para información auxilio o precaución a los conductores dentro de una vialidad.

Este VMS está colocado sobre un remolque para facilitar su traslado a diferentes puntos dentro de una vialidad.

El VMS se puede conectar a diferentes

CARACTERÍSTICAS.

-COLOCACIÓN. Remolque.

-FUNCIONAMIENTO. Carga solar ó eléctrica

-APLICACIONES. *Obras
*Cierres de avenidas
*Accidentes

-MANTENIMIENTO.

Son libres de mantenimiento, pero se le recomienda un servicio de revisión cuando menos cada 6 meses. contamos con el servicio de revisión, así como de refacciones y reparaciones.

CARACTERÍSTICAS ELÉCTRICAS

- **Alimentación solar y CD** 12 V.
- **Alimentación ó Corriente alterna** 90 - 240 V.
- **Consumo de potencia del sistema** 9 W pico.
- **Conexión bluetooth**
- **Despliegue de gráficos**
- **Despliegue de textos**

- **Intensidad de brillo automático**

CARACTERÍSTICAS MECANICAS

Panel

- **Acabados** Pintura electrostática
- **Medidas** 1220 mm x 2.100 mm
- **Material** Perfil tubular de 7.5 x 3.8 cm y lamina de acero calibre 16 de espesor

Carro:

- **Dimensiones** 2.6 x 2.3 x 2 m
- **Material** Perfil tubular de 9 x 3.8 cm
- **Acabado** Pintura electrostática

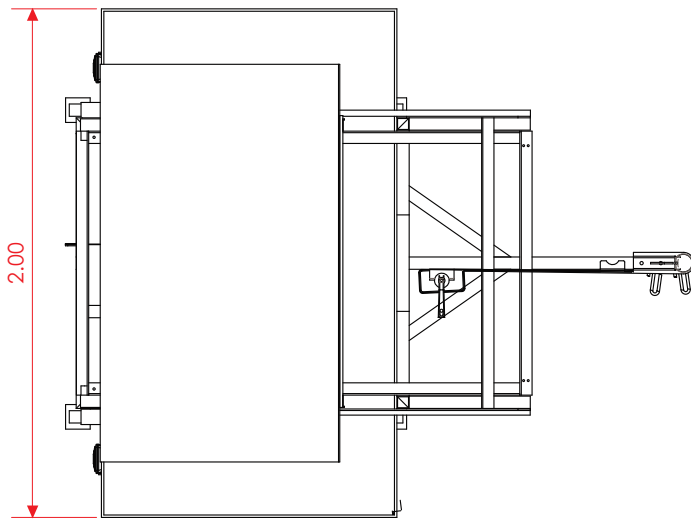
Elementos

- Remolque
- Pantallas electrónica
- Tablet windows 8

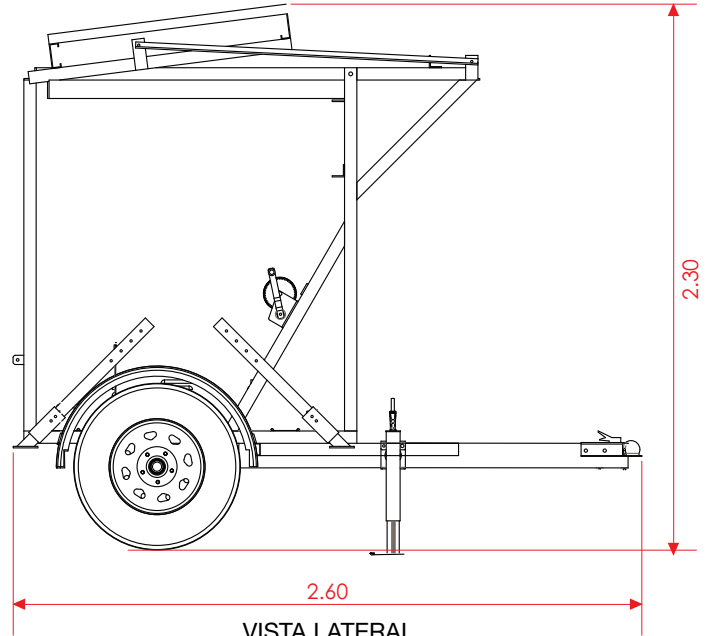
Las dimensiones y otras medidas son nominales,
pueden variar en $\pm 2\%$.

Dimensiones en: **m**

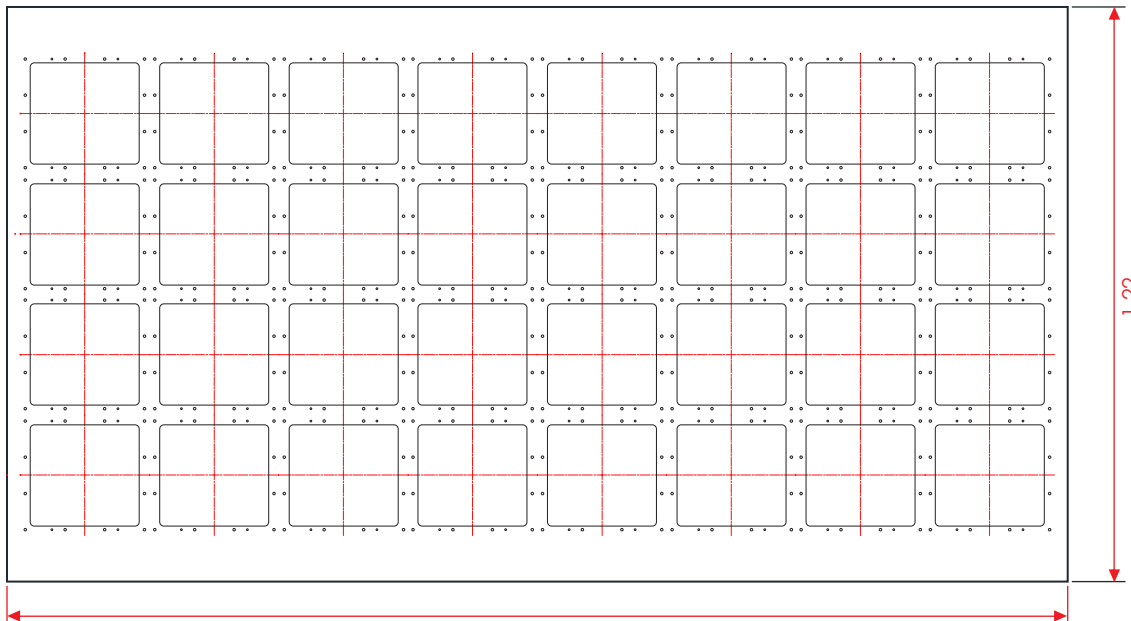
Medidas	
Total	Largo: 2.60 m Ancho: 2.00 m Alto: 2.30 m



VISTA SUPERIOR



VISTA LATERAL



VISTA FRONTAL