

El líder no sigue los pasos
... **marca el camino**

TOP es la nueva luminaria de LED de la marca Manufacturera de Reactores (MR) que rompe todos los paradigmas de calidad, rendimiento y sobre todo, en **PRECIO**. La constante innovación de MR posiciona a esta luminaria como la número **UNO** del mercado, que se convierte en una **SOLUCIÓN ÚNICA** en su especie para todos nuestros colaboradores y clientes que han crecido con nosotros.



APLICACIONES

- ✓ Vialidades primarias y secundarias.
- ✓ Autopistas.
- ✓ Estacionamientos
- ✓ Plazas comerciales.
- ✓ Avenidas residenciales

FABRICACIÓN

- Construida en aluminio inyectado, con una carcasa ventilada que permite la disipación continua del calor logrando incrementar la durabilidad de los LEDs y reduciendo el impacto de la depreciación lumínica.
- Terminado en pintura termoconvertible.
- Cuerpo fabricado en fundición de aluminio liga A-413 de excelente resistencia a la corrosión.
- Tornillería de acero inoxidable.
- Anti grafiti y resistente a la radiación UV, cambios de

SEGURIDAD

- Totalmente hermético con grado IP66, lo cual impide la entrada de partículas sólidas y líquidas al conjunto óptico.
- Supresor de picos de 10 kV para protección al conjunto eléctrico.
- Protección antivandálica Ik10.
- NOM-031-ENER-Vigente
- NOM-003-SCFI-Vigente
- NOM-058-SCFI-Vigente
- PAESE

VENTAJAS

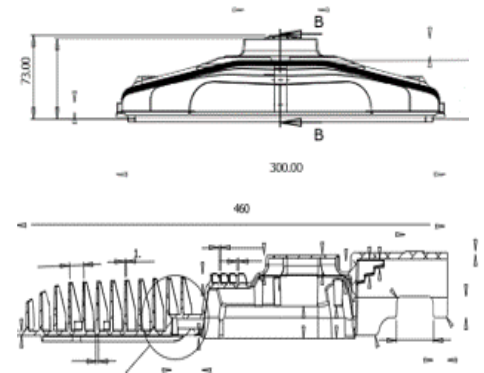
- ✓ La más **ECONÓMICA** del mercado.
- ✓ Ligera y libre de mantenimiento.
- ✓ La más **EFICIENTE**. Hasta 170 l/W.
- ✓ Desempeño superior en ahorro de energía y **PRECIO**.
- ✓ Clasificación deslumbramiento: deslumbramiento bajo.
- ✓ El driver se encuentra colocado en un housing de manera independiente para evitar que se eleve la temperatura al estar en contacto con el grupo óptico (100% electrónico). La configuración es flexible, ya que permite diversas opciones de regulación lumínica y de potencia.

MONTAJE

- ✔ Un factor de suma importancia en el presupuesto de cualquier proyecto es el costo horas/hombre. TOP brinda una solución sencilla de instalación, que permite un mejor manejo de los costos de tus proyectos
- ✔ Sistema de inclinación para montar el brazo al luminario en diferentes ángulos de inclinación.
- ✔ Preparada para recibir diversos calibres de brazo.
- ✔ Sistema de instalación libre de herramientas. No requiere de acceso al equipo.

CUALIDADES TÉCNICAS

| | |
|---------------------------|-----------------------------|
| Grado IK / Grado IP | IK 10 / IP 66 |
| Dimensiones | 460x300x73 mm |
| Niple entrada..... | 1 1/2 - 2 " / 48 - 60 mm |
| Fijación horizontal | Posiciones 0-15° |
| Peso | 4.0 Kg |
| Instalación | Sin herramienta de apertura |
| Color | Metal Silver |

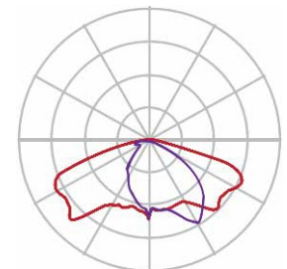


CUALIDADES ELÉCTRICAS

| | |
|--------------------------------|---------------------------|
| Tensión de alimentación | 100-277 VAC |
| Frecuencia | @50/60 Hz |
| Factor de potencia | > 0.95 |
| Eficiencia | > 90% |
| Dist. Armónica | < 15t% |
| Temp. de operación | -40°C a 50°C |
| Supresor de picos | 10 kV 10 kA *Opción: 20kV |
| Base 7 pin: ANSI C136.41 | Opcional |
| Base 3 pin: ANSI C136.41 | Opcional |
| Driver dimeable | 0-10V |
| Fotocelda (opcional) | 127 / 220 / 105-305 |

CUALIDADES FOTOMÉTRICAS

| | |
|--------------------------------|-----------------------|
| Óptica Tipo | II M |
| CRI /IRC | >70 |
| Vida útil | 100,000 hrs |
| Temperatura de color | 4000 / 5000 / 5700 K |
| Flujo luminoso máx | 17,500 lm |
| Eficiencia máx | 170 l/W |
| Base 7 pin: ANSI C136.41 | Driver 0-10V dimeable |



CONFIGURADOR DE MODELOS

| Nombre | Potencia | TCC | Óptica | Tensión | # Led | Fotocelda |
|--------|----------|-----------------------------------|--------|------------|-------|---------------------------------|
| TOP | 130W | 4K 4000K 5K 5000K 57K 5700K | 2M | MV 100-277 | 36L | CFc/fotocelda SF s/fotocelda |
| | 120W | | | | | |
| | 110W | | | | | |
| | 100W | | | | | |
| | 90W | | | | | |
| | 80W | | | | | |
| | 70W | | | | | |
| | 60W | | | | | |
| | 50W | | | | | |
| | 40W | | | | | |

Ejemplo:

| | | | | | | |
|-----|-----|----|----|----|-----|----|
| TOP | 40W | 5K | 2M | MV | 36L | SF |
|-----|-----|----|----|----|-----|----|

MODELOS

| Potencia Línea (W) | Potencia LED (W) | TCC (K) | CRI | Flujo (lum) | Eficiencia (l/W) | Óptica | Modelo |
|--------------------|------------------|---------|-----|-------------|------------------|--------|---------------------------|
| 130 (36 leds) | 117 | 5700 | >70 | 18200 | 140 | II M | TOP 130W 57K 2M MV 36L SF |
| 130 (36 leds) | 117 | 5000 | >70 | 18200 | 140 | | TOP 130W 5K 2M MV 36L SF |
| 130 (36 leds) | 117 | 4000 | >70 | 18200 | 140 | | TOP 130W 5K 2M MV 36L SF |
| 120 (36 leds) | 108 | 5700 | >70 | 16800 | 140 | | TOP 120W 57K 2M MV 36L SF |
| 120 (36 leds) | 108 | 5000 | >70 | 16800 | 140 | | TOP 120W 5K 2M MV 36L SF |
| 120 (36 leds) | 108 | 4000 | >70 | 16800 | 140 | | TOP 120W 4K 2M MV 36L SF |
| 110 (36 leds) | 101 | 5700 | >70 | 15950 | 145 | | TOP 110W 57K 2M MV 36L SF |
| 110 (36 leds) | 101 | 5000 | >70 | 15950 | 145 | | TOP 110W 5K 2M MV 36L SF |
| 110 (36 leds) | 101 | 4000 | >70 | 15950 | 145 | | TOP 110W 4K 2M MV 36L SF |
| 100 (36 leds) | 91 | 5700 | >70 | 15000 | 150 | | TOP 100W 57K 2M MV 36L SF |
| 100 (36 leds) | 91 | 5000 | >70 | 15000 | 150 | | TOP 100W 5K 2M MV 36L SF |
| 100 (36 leds) | 91 | 4000 | >70 | 15000 | 150 | | TOP 100W 4K 2M MV 36L SF |
| 90 (36 leds) | 81 | 5700 | >70 | 13500 | 150 | | TOP 90W 57K 2M MV 36L SF |
| 90 (36 leds) | 81 | 5000 | >70 | 13500 | 150 | | TOP 90W 5K 2M MV 36L SF |
| 90 (36 leds) | 81 | 4000 | >70 | 13500 | 150 | | TOP 90W 4K 2M MV 36L SF |
| 80 (36 leds) | 72 | 5700 | >70 | 12000 | 150 | | TOP 80W 57K 2M MV 36L SF |
| 80 (36 leds) | 72 | 5000 | >70 | 12000 | 150 | | TOP 80W 5K 2M MV 36L SF |
| 80 (36 leds) | 72 | 4000 | >70 | 12000 | 150 | | TOP 80W 4K 2M MV 36L SF |
| 70 (36 leds) | 63 | 5700 | >70 | 10500 | 150 | | TOP 70W 57K 2M MV 36L SF |
| 70 (36 leds) | 63 | 5000 | >70 | 10500 | 150 | | TOP 70W 5K 2M MV 36L SF |
| 70 (36 leds) | 63 | 4000 | >70 | 10500 | 150 | | TOP 70W 4K 2M MV 36L SF |
| 60 (36 leds) | 54 | 5700 | >70 | 9300 | 155 | | TOP 60W 57K 2M MV 36L SF |
| 60 (36 leds) | 54 | 5000 | >70 | 9300 | 155 | | TOP 60W 5K 2M MV 36L SF |
| 60 (36 leds) | 54 | 4000 | >70 | 9300 | 155 | | TOP 60W 4K 2M MV 36L SF |
| 50 (36 leds) | 45 | 5700 | >70 | 9300 | 155 | | TOP 50W 57K 2M MV 36L SF |
| 50 (36 leds) | 45 | 5000 | >70 | 9300 | 155 | | TOP 50W 5K 2M MV 36L SF |
| 50 (36 leds) | 45 | 4000 | >70 | 9300 | 155 | | TOP 50W 4K 2M MV 36L SF |
| 40 (36 leds) | 36 | 5700 | >70 | 8000 | 160 | | TOP 40W 57K 2M MV 36L SF |
| 40 (36 leds) | 36 | 5000 | >70 | 8000 | 160 | | TOP 40W 5K 2M MV 36L SF |
| 40 (36 leds) | 36 | 4000 | >70 | 8000 | 160 | | TOP 40W 4K 2M MV 36L SF |



GARANTÍA: Cada luminaria MR, es validado durante la producción, pasando por una serie de pruebas que cumplen con los estándares requeridos en áreas exteriores, calles y vialidades, garantizando su desempeño confiable y constante. Garantía de 7 años con extensión bajo demanda. Consulte condiciones con el fabricante.