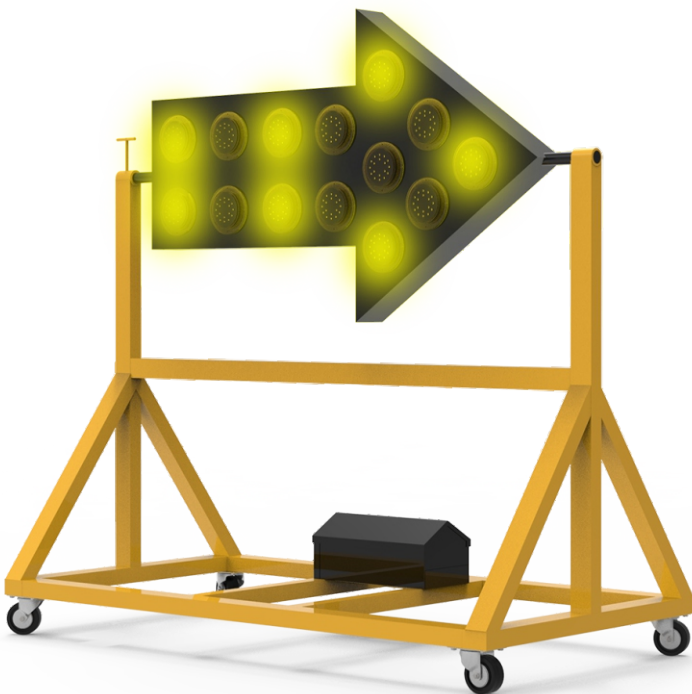
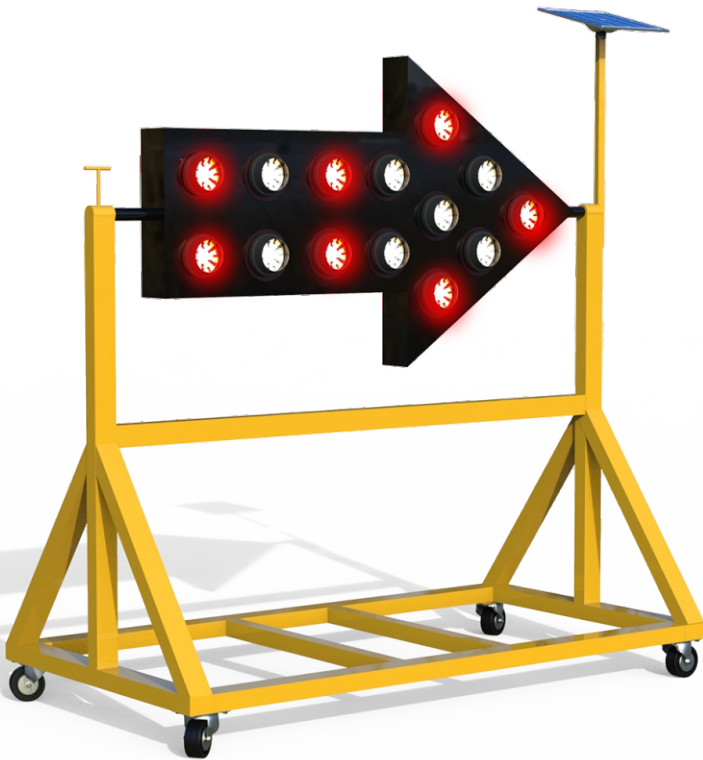


El líder no sigue los pasos
... **marca el camino**

Características:

- Producto desarrollado con la más alta tecnología, ya que controla de forma independiente sus 14 luminarias, conformadas por clusters de leds de alta luminosidad.
- Puede desplegar hasta 08 secuencias de destello distintas.
- Con 04 velocidades de encendido-apagado.
- Estructura metálica de PTR y lámina que ofrece gran resistencia al medio ambiente.
- De gran utilidad para desviaciones, zonas de obra, deslaves o reparaciones.
- Visibilidad nocturna a 1000 mts de distancia.
- Soporte con ruedas para facilitar su posición y traslado.
- Control Remoto de secuencias, fácil de usar.
- Mínimo mantenimiento.
- Para alimentación eléctrica ó solar.
- Opcionalmente puede llevar una señal de lámina baja.



Especificaciones Técnicas

Soporte tipo Carrito

Fabricado en:	PTR de 4" x 2", 3" x 1 1/2" y Cuadrado de 1 1/2"
Recubrimiento:	Primario Alquidático y Esmalte Anticorrosivo Amarillo
Peso Aproximado:	30 Kg.
Medidas:	Ancho 1.20 mts. Largo 1.81 mts. Altura 1.45 mts.

Panel Metálico tipo Flecha

Fabricado en:	Lámina Galvanizada Cal. 16 con esqueleto en PTR, Angulo y Solera
Recubrimiento:	Primario Alquidático y Esmalte Anticorrosivo Negro
Peso Aproximado:	50 Kg.
Medidas:	Ancho 15 cm. Largo 1.50 mts. Altura 91.5 cm

Sistema de Iluminación

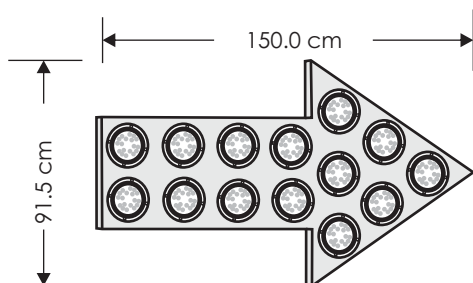
Cantidad de Módulos:	14 Clusters de Leds
Color de Clusters:	Ambar ó Rojo
Tiempo de vida aproximada de los leds:	100,000 hrs. (10 años)
Intensidad luminosa de cada led:	6500 milicandelas
Distancia de visibilidad del sistema:	1,000 metros aprox.

Para Alimentación Eléctrica a 127VCA ó Acometida mediante conexión directa. CONTROL REMOTO

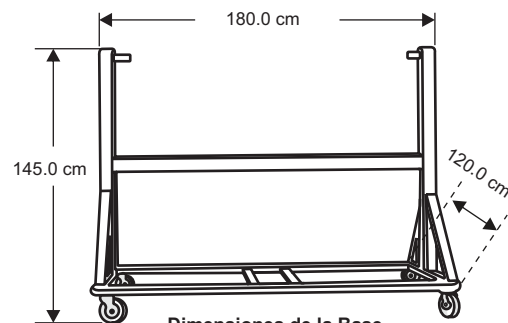
INCLUIDO

Sistema de Alimentación Solar con las siguientes características.

Panel solar:	Celda Fotovoltaica de Silicio de 15W
Baterías de Larga Duración:	Recargable Ciclado Profundo de 12V-7Amp
Eficiencia del circuito programable:	12 hrs funcionando con 7 hrs de carga a pleno sol



Dimensiones del Panel



Dimensiones de la Base