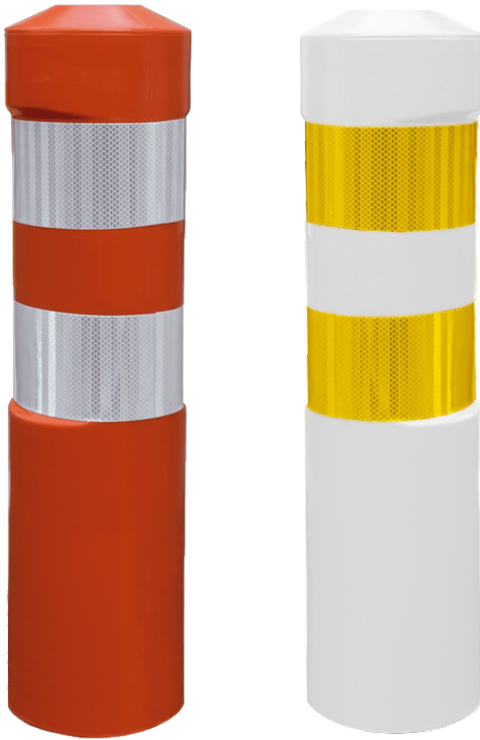


El líder no sigue los pasos
... marca el camino



Características

- Resistentes al impacto de los vehículos; por su flexibilidad.
- Vuelve a su forma original, después de la colisión, recuperando su posición original.
- Soportan múltiples atropellamientos (garantizados).
- Fabricado en Poliflexy®, material maleable que no causa daño en los vehículos.
- Color de línea; naranja, amarillo o blanco de gran visibilidad (otro color bajo demanda).
- 2 anillos de reflejante, ayudando a la visibilidad durante la noche.
- En el interior del hito se aloja una arandela especial de PVC, con bordes redondeados, facilitando la colocación o reposición.
- Se ancla con taquete extralargo Ø 1.8 cm x 14 cm. de largo, tornillo ultraflex cbza. hexagonal Ø 3/8" x 15 cm., y rondana plana de 3/8. dándole mayor seguridad.

¿QUE SON LOS HITOS?

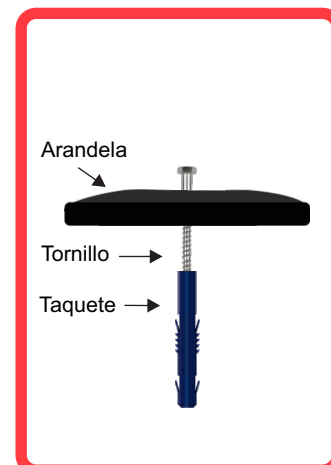
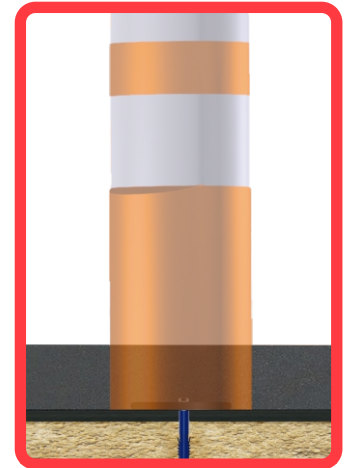
Señalamiento preventivo, poste flexible, especial para delimitar o señalar zonas de peligro, indicadores de alineamiento, mejorando la visibilidad del área de riesgo.

¿PARA QUE SIRVEN LOS HITOS?

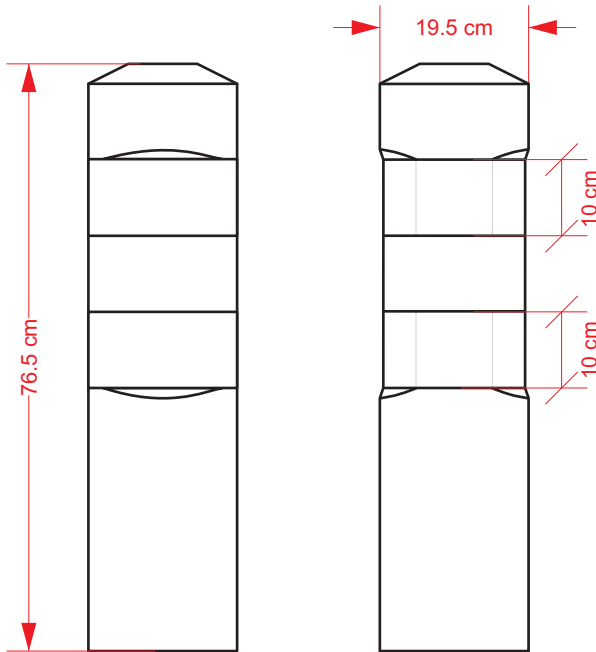
La función principal es evitar que los vehículos invadan zonas prohibidas; sirven como delimitantes viales de seguridad.

APLICACIONES

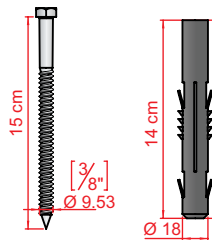
Sugerido principalmente en hileras impidiendo que los coches se coloquen en las aceras o para que no invadan zonas de peligro.



Los volúmenes, dimensiones y otras medidas son nominales, pueden variar en +- 2%.



VISTA SUPERIOR



VISTA FRONTAL

Medidas

TOTAL	Altura: 76.5 cm. Ø 19.5 cm
Reflejante:	2 anillos de 612 cm ² c/u
Color de reflejante:	Blanco o ámbar.
Peso:	1.644 kg

anclaje

Marcamos los barrenos, donde van colocados los hitos, apóyanos de un taladro con broca de 3/4" para concreto, perforamos a una profundidad de 7", introducimos los taquetes extralargos en cada barreno, montamos el hito junto con su arandela, tornillo/rondana plana de 3/8", ayúdese de un dado 9/16"; unido a una "T", atravesese el hito y gire el tornillo hacia su derecha hasta estar lo suficiente apretado, así su instalación estara terminada.

