

El líder no sigue los pasos
... **marca el camino**

¿QUE ES EL HITO ABATIBLE?

- Poste flexible separador y señalizador de espacios, desmontable y practico; ya que se maneja por módulos.
- Con una base adaptable al piso.
- Cintas reflejantes que lo hacen ver a distancia.
- Movilidad 360° e inclinación hasta 45 grados.
- Ideal para regular el control de acceso a vehículos en estacionamientos, escuelas, cuchillas, etc.

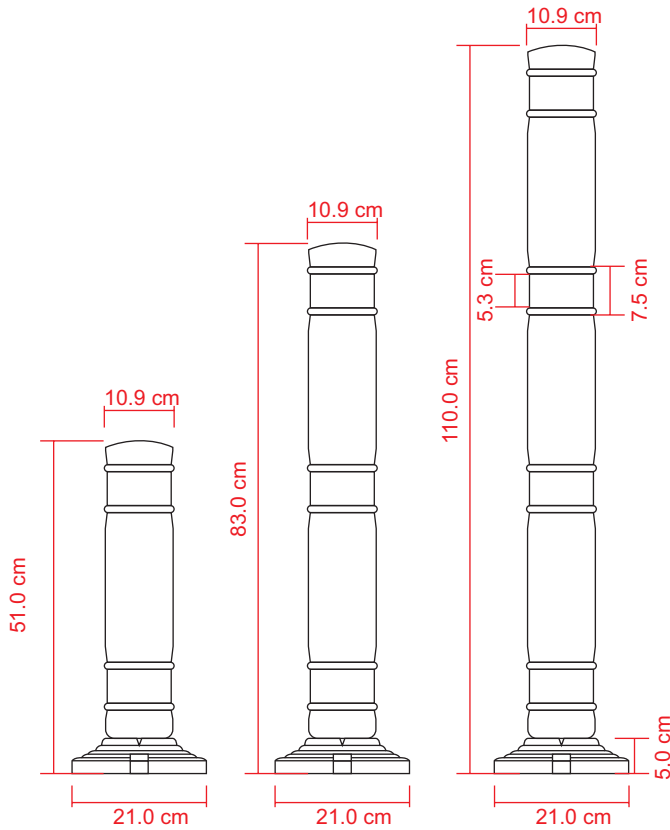


Características

- De gran utilidad en obras, contra flujos, desviaciones, cuchillas, estacionamientos, etc.
- Con protección a rayos UV.
- Resistencia al medio ambiente y cambios extremos de temperatura.
- Aguante a golpes e impactos regresando a su posición original.
- Colores de gran visibilidad, amarillo, azul, verde, naranja, verde, negro o blanco.
- Franjas reflejantes de alta calidad reflectiva durante día y noche.
- Piezas desmontables tipo rosca.
- Con 1, 2 ó 3 módulos para cambio de tamaño.
- Fáciles de transportar.
- Base circular de gran estabilidad que incorpora un resorte en el centro para hacer que regrese el poste a su postura original.
- Anclado al piso con 4 taquetes de 3/8", 4 tornillos de 5/16" x 2" de largo, cabeza hexagonal, con rondana plana y presión de 5/16" (no incluidos).



Las dimensiones y otras medidas son nominales, pueden variar en +- 2%.



Medidas

Fabricado en: Polietileno de alto peso molecular.

Color modulo: Blanco, naranja, amarillo, negro.

Medidas totales y peso:

ito de 1 modulo:	51 cm de alto.	0.960 kg
ito de 2 módulos:	83 cm de alto.	1.192 kg
ito de 3 módulos:	110 cm de alto.	1.475 kg

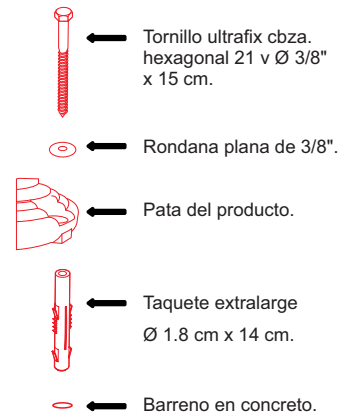
Material base o soporte: Polietileno de media densidad.

Color: Negro.

Reflejante (opcional en anillos): G. Ing., Alta Intensidad o prismático.

- **Brillo (reflectometro 85°)** Mas de 40°.
- **Prueba de tensión (300mm/min.)** Cerca de 2.25 kgf.
- **Resistencia al calor (71 ± 3° C x 24 hrs.)** No afecta.
- **Resistencia al frío (-57 ± 3° C x 7 hrs.)** No afecta.

Sistema de anclaje



Marcar en el piso la posición de los barrenos de anclaje utilizando la base como plantilla, perforando el área asignada con broca de 3/4" para concreto hasta una profundidad de 7" , introduzca los taquetes en los barrenos, coloque el hito, inserte los tornillos de 3/8" x 15 cm con rondana plana, apriete los 4 tornillos utilizando dado de 9/16"; su instalación esta terminada.

