

Al principio y final de cada calle  
... hay una hermosa nomenclatura



Que detalle el tuyo ... el de existir

## Características

- Cuerpo ligero fabricado en polímero RCB negro; diseñado en una sola pieza y en el mismo cuerpo trae integradas 2 pestañas que sirven para instalarse.
- Es un material de gran duración ya que no se oxida.
- Cuenta con frente curvo y admite cualquier tipo de película flexible con adherencia para su rotulación en ambas caras.
- Cuenta con resistencia a la intemperie y cambios de temperatura con protección a rayos UV.
- 100 % reciclable.
- Resistente al vandalismo.
- Su instalación es sencilla mediante (fleje de acero inoxidable).
- Se sugiere instalar en poste de PTR, tubular; el cual puede ir ahogado o con placa para taquetear o en poste existente .
- Remate tipo piramidal o diamante.

## CARACTERÍSTICAS

- Un lujo que no cuesta mucho.
- Nomenclatura de gran tamaño que permite sean fáciles de leer.
- Nos indica los nombres, tipo de vía o la demarcación en la que nos encontramos, el sentido de circulación y en algunos casos, la numeración de las calles, avenidas, predios, etc.
- Se coloca en las esquinas de las intersecciones de vías en poste propio o en existente.
- Práctica para colocarse en plazas comerciales, empresas, oficinas, parques o jardines, creando diferentes combinaciones, ya que puede integrar varias nomenclaturas en un mismo poste.



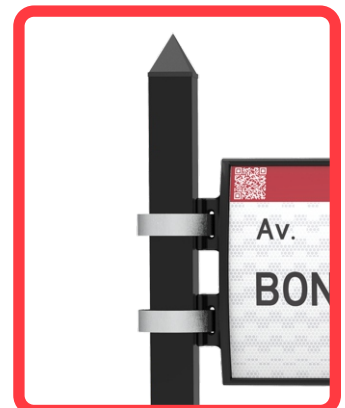
PESTAÑAS EN EL CUERPO



INSTALACIÓN CON FLEJE



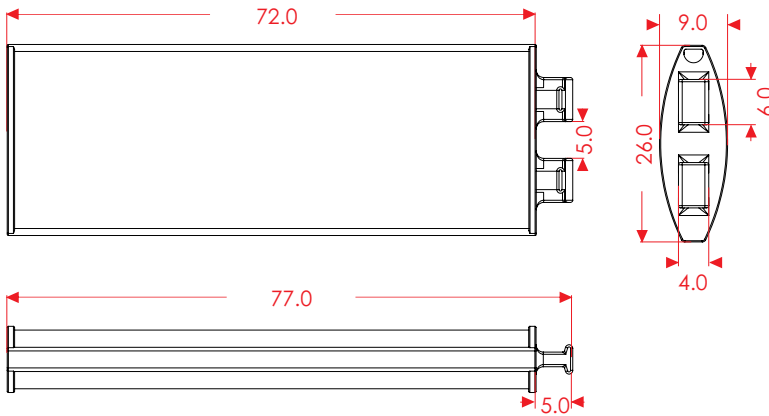
POSTE TUBULAR CON REMATE TIPO DIAMANTE



POSTE "PTR" CON REMATE TIPO PIRAMIDAL

Las dimensiones y otras medidas son nominales, pueden variar en +- 2%.

Medidas en: **cm**



## Medidas

<b>Nomenclatura:</b>	Largo: 77.0 cm Ancho: 9.0 cm Alto: 26.0 cm
<b>Reflejante:</b>	Ambas caras
<b>Color de reflejante:</b>	Según proyecto

