

El líder no sigue los pasos
... marca el camino

¿QUE ES LA BOYA METALICA?

Dispositivo para señalamiento horizontal que se utiliza en vialidades, carreteras o calles de la ciudad y sirven como reductores de velocidad, topes o delimitadores de zonas.

Cuerpo indeformable y sin cambios con la fricción y con la abrasión.

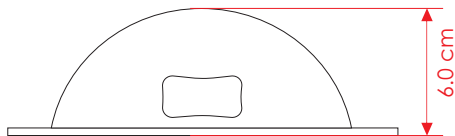
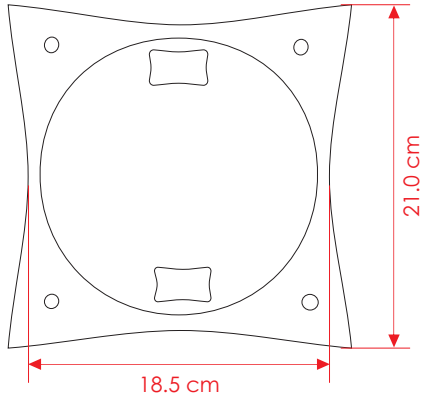


Características

- Boya básica y económica.
- Alta resistencia a golpes e impactos.
- De gran visibilidad durante el día y la noche por su tamaño y color.
- Ideal para delimitar carriles en contra flujo de calles, caminos en ciudades y carreteras.
- Una o dos caras reflejantes.
- Cuerpo indeformable moldeado en acero de una sola pieza con una alta resistencia a la oxidación.
- Diseñada para tránsito pesado.
- Adaptable a cualquier tipo de pavimento.
- Se instala con 4 clavos incluidos.



Las dimensiones y otras medidas son nominales, pueden variar en +/- 2%.



Medidas

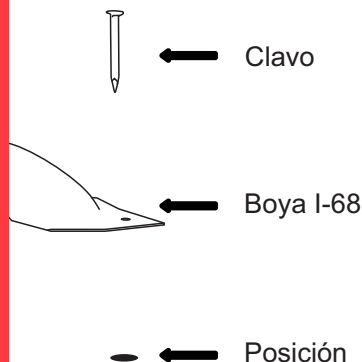
Boya Troquelada en:	Lamina de acero.
Pintura:	Poliéster horneado de alta resistencia.
Calibre lámina:	10.
Medidas:	Largo: 21 X 21 cm. Altura: 6 cm.
Espesor:	3.0 Mm.
Peso:	1.250 Kg.
Clavos de:	Acero de alta resistencia.
Numero de clavos:	4.
Medida Clavos:	1/4" de diámetro x 2 1/2" de largo.
Color Boya:	Amarillo.
Reflejante (opcional):	Alta intensidad.
Medidas del reflejante:	Largo : 5.0 cm. Ancho: 2.2 cm.
Color del reflejante:	Rojo o ambar.
Fortaleza a la compresión (carga):	+ 12,000 Kg.



Como primer paso se prepara la superficie la cual debe estar limpia y seca; marque la distribución de cada boya.

Para su instalación en:

- **Asfalto:** Marque los 4 barrenos, coloque la boya en el lugar asignado y uno a uno comience a clavar; puede aplicar resina epóxica en la base (opcional); asegúrese de no maltratar la boya al momento de golpear los clavos, entra a golpe, 4 clavos de 1/4 x 3".
- **Concreto Hidráulico:** Haga una guía en el concreto con una broca 3/16" con profundidad de 3"; para poder insertar los 4 clavos de 1/4 x 3" a golpe.



PREPARACIÓN DE RESINA EPÓXICA

- Se combinan cantidades iguales de formula "a" + "b".
- Se revuelve hasta obtener una mezcla homogénea.
- Una vez que termine el trabajo, deshágase del resto de resina epóxica, ya que es de un solo uso.