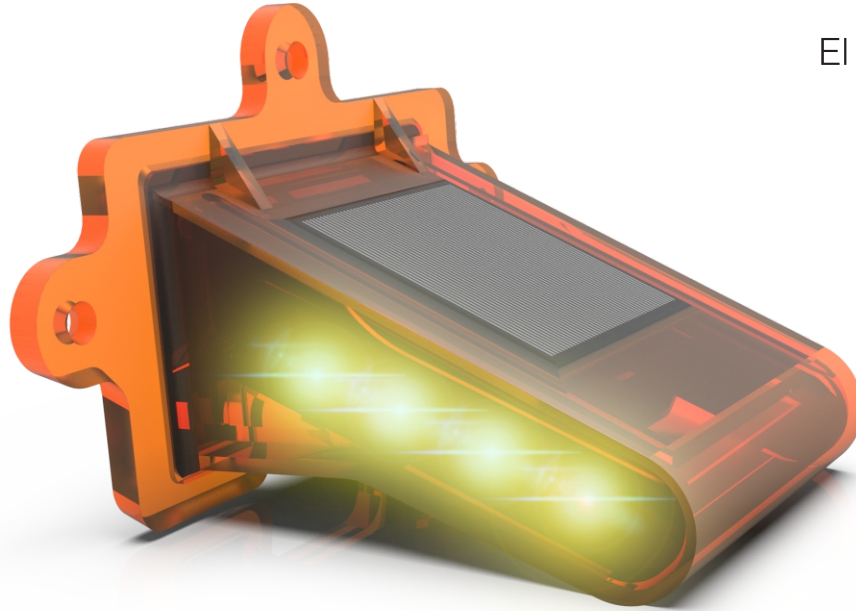


El líder no sigue los pasos
... marca el camino



Características:

- Cuerpo sin aristas ni bordes punzocortantes.
- De gran funcionalidad como previsor nocturno.
- Auto recargable, encendiéndose automáticamente en la noche al dejar de recibir la luz del día.
- Facilidad de manejo e instalación.
- Incorpora en su diseño tecnología solar y cuatro leds emisores de luz de gran eficiencia.
- Gran visibilidad en cualquier condición climática.
- Panel solar de gran tamaño el cual incrementa la potencia luminosa de los leds. "visibilidad a mayor distancia".

Sistema de iluminación:

- **Fabricado en:** Policarbonato con protección UV.
- **Color del cuerpo:** Ámbar.
- **Medidas generales:** Largo: 14.0 cm., Ancho: 8.5 cm., Altura: 8.9 cm.
- **Absorción de agua:** Impermeable.
- **Temperatura de ablandamiento. (VICAT-5 KG.) (ASTM D 1525):** 100-120 °C.
- **Mini panel solar de:** Silicio.
- **Medidas de panel:** L: 55mm, A:55mm, E: 0.2mm.
- **Led color:** Rojo o Ámbar de alta intensidad.
- **Cantidad de leds:** 4.
- **Intensidad luminosa por led:** + de 10,000 Microcandelas.
- **2 Baterías de larga duración recargables de:** NK-MTH.
- **Capacidad baterías sin sufrir efecto de memoria:** 1,100 ma.
- **Secuencia intermitente de luz:** 70 Parpadeos X minuto.
- **Distancia aproximada de visibilidad del led:** 100 mts.
- **Eficiencia del circuito:** 48 hrs funcionando con 5 hrs de carga expuesta al sol directo.

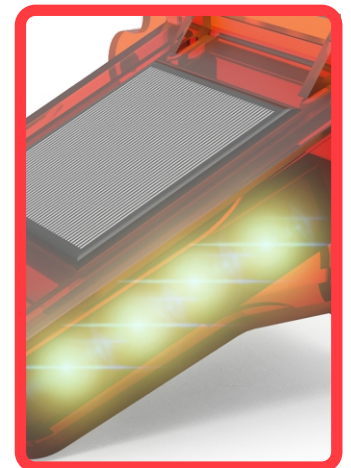
¿ QUÉ ES LA VIALETA PARA BARRERA?

Vialeta solar traslucida con cuerpo en Policarbonato de alta resistencia en color Ambar.

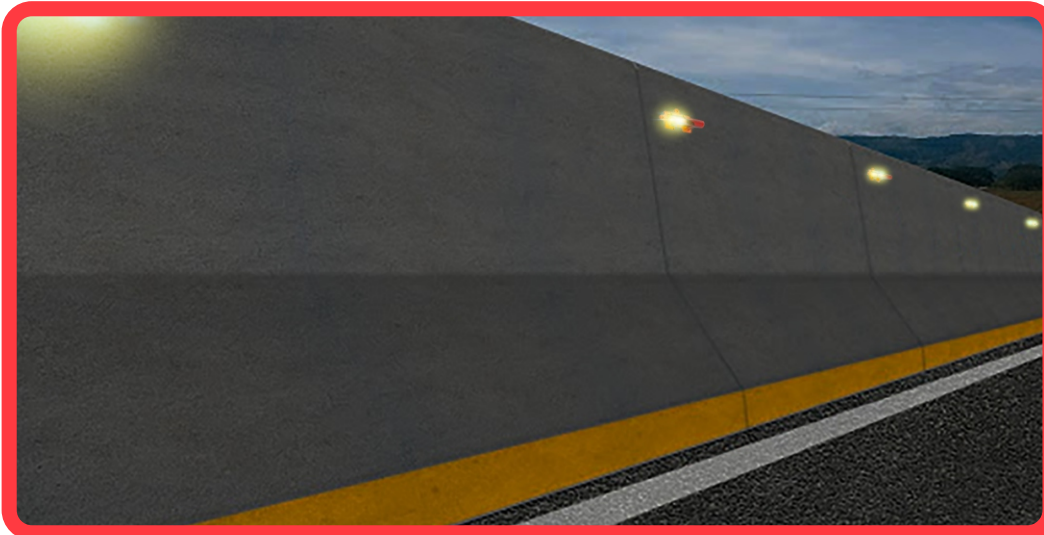
Sistema de alimentación solar auto-recargable mediante celda fotovoltaica con circuito inteligente ON/OFF sensible a la luz del sol.

Iluminación a base de Leds de Alta Intensidad ámbar o rojos parpadeantes.

Para instalación en Barreras Centrales ó Laterales



Las imágenes son ilustrativas

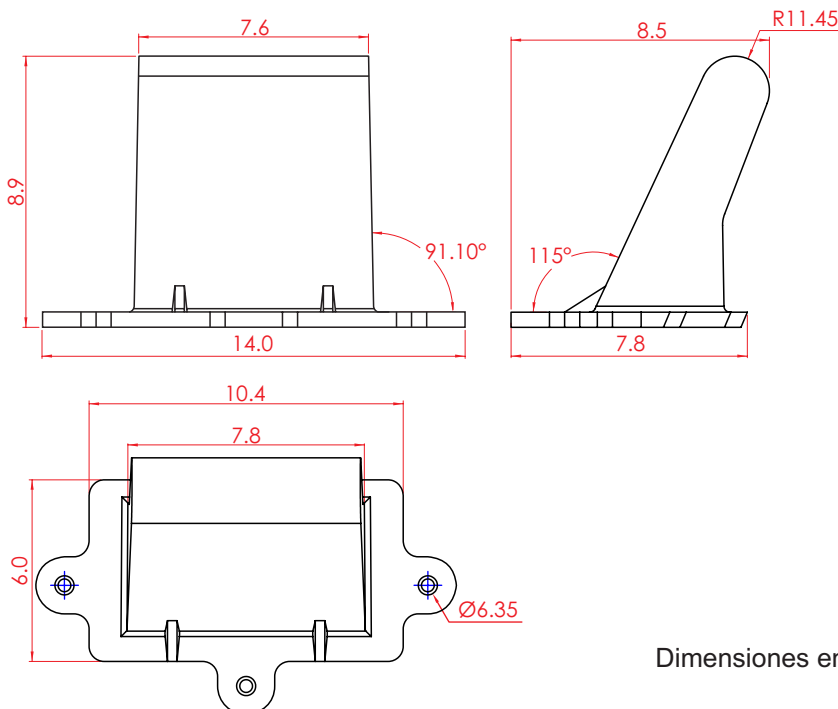


Las imágenes son ilustrativas.

Procedimiento de anclaje:

- 1.- Limpiar la barrera de modo que este libre de polvo y grasas.
- 2.- De igual manera limpiar la vialeta para una mejor instalación.
- 3.- En una barrera de concreto se pone con Taquetes y tornillos o clavos con tiros de percusión.
- 4.- En caso de llevar taquete, haga los tres barrenos meta el taquete, presente la vialeta y concluya insertando el tornillo con rondana y apriete.
- 5.- Si lleva los clavos, únicamente presente la vialeta y de los tres tiros en cada uno de los barrenos de la vialeta.

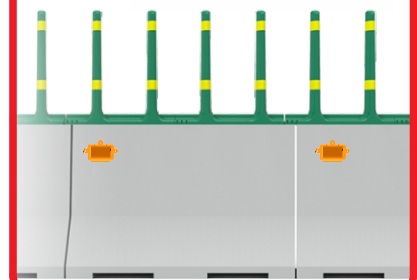
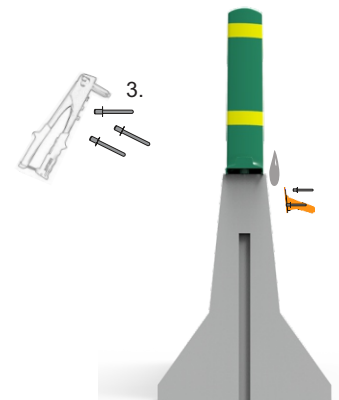
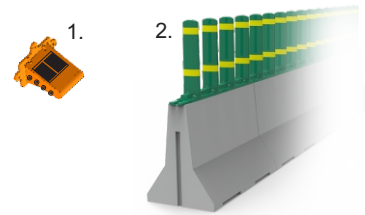
Las medidas son nominales, pueden variar en +/- 2%



Dimensiones en: cm

Elementos a ocupar

1. Vialeta para barrera.
2. Barrera o sitio donde se va colocar.
3. Tiros con clavo de percusión.



Medidas:

Largo: 14.0 cm
Ancho: 8.5 cm
Alto: 8.9 cm

Reflejante:

4 leds laterales

Color del led:

Ámbar o rojo