

El líder no sigue los pasos
... marca el camino

¿QUE SON LAS BALIZAS?

Tope mural el diseño de este producto permite pegarlo al ángulo de pilares, vigas o rampas de estacionamientos de superficie o subterráneos, protegiendo de roces o golpes las puertas, parachoques y carrocerías de automóviles.

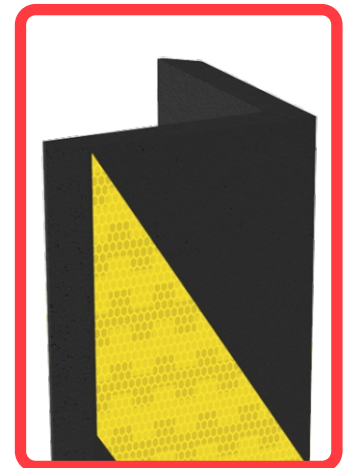
Las franjas amarillas reflectantes, resaltan para mejorar la visibilidad en lugares oscuros.

Ideal para garajes de estacionamiento y zonas de alto tráfico para evitar daños estructurales en columnas, pilares, esquinas de la pared.



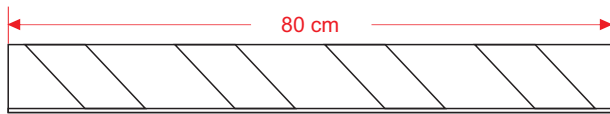
Características

- Forma de L.
- Ligero y fácil manejo, fabricado con caucho.
- Los esquineros son una solución muy duradera y de bajo costo.
- Con cintas reflectivas incrementando su visibilidad, especialmente de noche y provee la guía necesaria para que se estacionen los automovilistas.
- Los esquineros; no solo protegerán la estructura, sino también los vehículos contra golpes y rayones.
- Resistente a los productos químicos, la corrosión, al medio ambiente, rayos UV y cambios extremos de temperatura.
- Son ideales para estacionamiento abiertos o cerrados.
- También son útiles para bodegas o almacenes con gran actividad de montacargas.
- Fácil de instalar por una sola persona, cuenta con 6 barrenos para ser colocados.
- Para uso temporal o permanente.

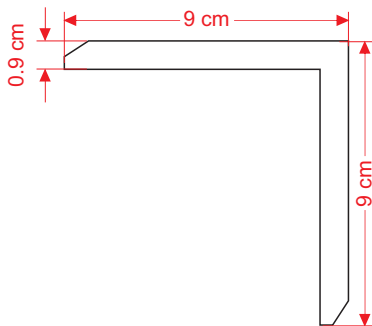


Las dimensiones y otras medidas son nominales, pueden variar en +/- 2%.

Vista Frontal



Vista Lateral



Medidas

Total	Largo: 9.0 cm
	Ancho: 9.0 cm
	Alto: 80.0 cm
Reflejante:	4 reflejantes por cara
Color de reflejante:	Blanco o ambar.

Sistema de anclaje

Marcar la posición de los barrenos utilizando el esquinero como plantilla, perfora el área asignada con broca de 1/4" para concreto a una profundidad de 1", introduzca los taquetes en los barrenos, coloque el esquinero, inserte una a una las pijas de 3/16" x 1", y apriete su instalación esta lista.

