



El líder no sigue los pasos
... **marca el camino**

¿QUE ES PALETA CANALIZADORA?

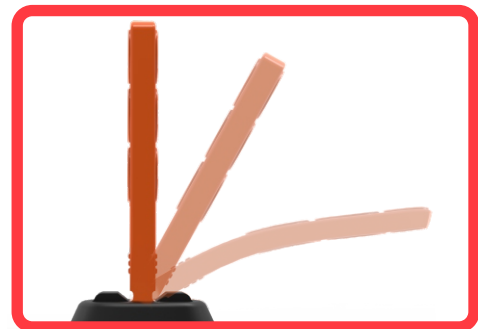
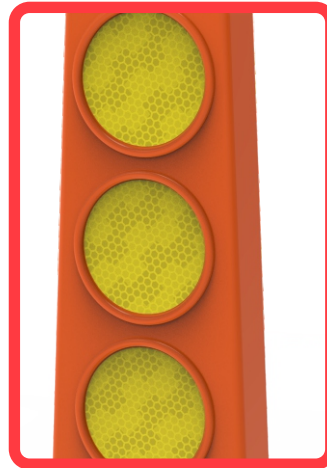
Lengüeta 100% flexibles con base pesada que puede ser fija o móvil.

La función principal es persuadir al automovilista de algún obstáculo, señalar y evitar que los vehículos invadan zonas prohibidas.

Sugerido principalmente en estacionamientos, desviaciones impidiendo que los coches se coloquen en las bifurcaciones o para que no invadan zonas de peligro, vialidades de doble sentido.

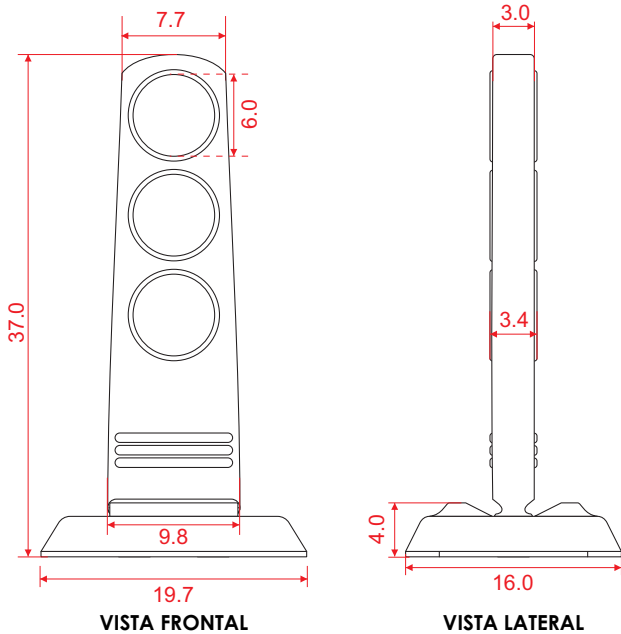
Características

- Ideal para colocarse en cuchillas, calles de contraflujo o puntos de alto riesgo, en vías rápidas o autopistas.
- Resiste múltiples aplastamientos involuntarios de los vehículos.
- Lengüeta fabricada en poliflexy® color naranja, material que no causan daño en los autos.
- Su base esta hecha de polietileno color negro; la cual ayuda a su estabilidad.
- La lengüeta lleva tres círculos de reflejantes prismático color rojo, amarillo o blanco por cara, que ayudan a la visibilidad durante la noche.
- Resistencia al medio ambiente, rayos UV. y cambios extremos de temperatura.
- Fácil de instalar con pegamento epoxico o uso portátil.



Las imagenes son ilustrativas

Las dimensiones y otras medidas son nominales, pueden variar en +/- 2%.



Medidas

Total
 Largo base: 19.7 cm
 Ancho: 16.0 cm
 Alto total: 37.0 cm

Reflejante: 3 círculo x cara

Color de reflejante: Amarillo, blanco o rojo.

Sistema de anclaje

Limpie de grasa y polvo el área donde va a trabajar.

1. Marque en el piso la posición donde van a quedar situadas las paletas.

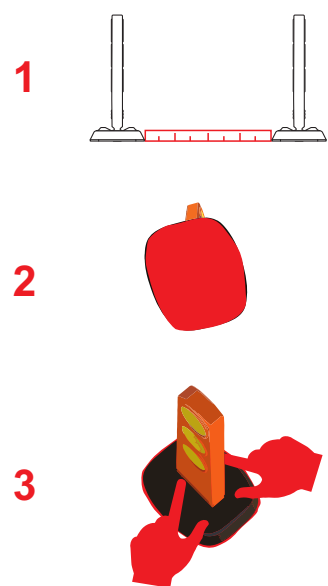
2. Unte suficiente epoxico en la base de la paleta (200 g aprox.) asegurese de llegar hasta los bordes; esto nos ayudara a que quede mejor adherida al concreto.

3. Asegurese de colocarla en la posición que indica el sentido de circulación y ejerza suficiente presión sobre ella; no importa que el epoxico salga por los lados esto nos beneficia.

Nota: Para preparar el epoxico mezcle misma cantidad de pegamento "A" + "B", hasta que sea una pasta homogénea.

Medidas en: cm

Sugerencia de uso



Las imagenes son ilustrativas