

RAMPA DISUASORIA

Código: TRP-75



¿QUÉ ES LA RAMPA DISUASORIA?

Reductor de velocidad modular, gracias a esta característica puede hacer el paso del peatón con la longitud que usted desee.

Su principal función es disminuir la velocidad de los automovilistas. Además de que es ideal para crear paso de peatón.

Sugerido principalmente en escuelas, cruce peatonal, zona de hospitales y en lugares donde sea necesario reducir la velocidad.

CARACTERÍSTICAS

- Su diseño trapezoidal lo hace seguro para el conductor y el peatón.
- Al ser interconectable, puede abarcar cualquier área que se requiera.
- Una vez armada la longitud deseada, el centro se rellena con concreto, formado así el paso del peatón.
- Cuenta con 4 áreas reflejantes que son visibles a gran distancia.
- Fabricado en polietileno, material que no causa daño en los vehículos.
- Resistencia al impacto frontal o lateral de los autos, haciéndolo casi irrompible.
- Ideal para sustituir los topes de concreto.
- Antiderrapante.
- Color de línea: blanco, negro y amarillo de gran visibilidad.
- No requiere de ningún mantenimiento.
- Sus 7 barrenos distribuidos aseguran su instalación.
- Tiene la opción de llevar iluminación, para hacerlo aún más visible por las noches.

ILUMINACIÓN

- En su interior cuenta con lámparas de led's color blanco ultrabrillantes.
- Conexión en línea directa, con protección ON-OFF automático, sensible a la luz del medio ambiente.



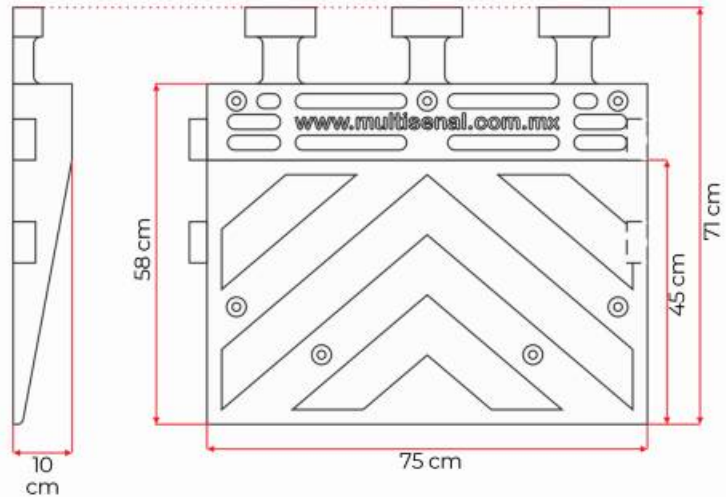
RAMPA DISUASORIA

Código: TRP-75

MEDIDAS

Las dimensiones y otras medidas son nominales, pueden variar en + - 2 %.

- | | |
|------------------------|--|
| Total funcional | <ul style="list-style-type: none"> • Largo: 75.0 cm • Ancho: 58.0 • Alto: 10.0 cm |
| Reflejante | <ul style="list-style-type: none"> • Alta intensidad prismático |
| Color de led | <ul style="list-style-type: none"> • Ámbar o blanco |
| Peso | <ul style="list-style-type: none"> • 21.750 kg |



INSTALACIÓN

Apoyándonos de un taladro y una broca de ½" para concreto, marcamos los barrenos usando la rampa como plantilla, proseguimos a perforar el área designada a una profundidad de 3", colocamos la rampa, insertamos las anclas y las clavamos con ayuda de un mazo de 6 libras, hasta llegar al fondo, tengamos precaución de no lastimar el producto. Listo, la rampa disuasoria está instalada.

