

BARRICADA 66

Código: BA-66



¿QUÉ ES LA BARRICADA 66?

Es un dispositivo de seguridad vial, cuerpo robusto, lo cual lo hace visible a distancia.

De gran utilidad en ciudades y carreteras para delimitar o señalar zonas de trabajo, obras en construcción o reparación.

Así también como dispositivo de publicidad.

Guiar el tránsito hacia el carril indicado, delimita zonas o líneas de respeto. Posee una excelente estabilidad y firmeza en su desempeño diario, al ser rellenable con agua o arena.

CARACTERÍSTICAS

- Empleada en zonas de obra, construcciones, desviaciones o de reparación, donde se requiere restringir el acceso o donde existe mayor riesgo para transeúntes o automóviles.
- Cuenta con un área; para incluir mensaje o bandas de reflejantes en uno o ambas caras, para aumentar su visibilidad durante la noche.
- Color naranja de gran visibilidad (otro color bajo demanda).
- Fabricada en polietileno de media densidad.
- De la más alta calidad, garantizando una larga duración gracias a su resistencia a la intemperie y rayos UV.
- De fácil limpieza y resistencia a líquidos y solventes.
- Base de contrapeso integrada, para darle mayor estabilidad y evitar su caída con la fuerza del viento, también tiene la opción de llevar lastre para aumentar el peso.
- La base cuenta con paso de agua, para evitar posibles volteos.
- Es apilable.



BARRICADA 66

Código: BA-66

MEDIDAS

Las dimensiones y otras medidas son nominales, pueden variar en $\pm 2\%$.

Total

- Largo: 104 cm
- Ancho: 42 cm
- Alto: 118 cm

Área publicitaria

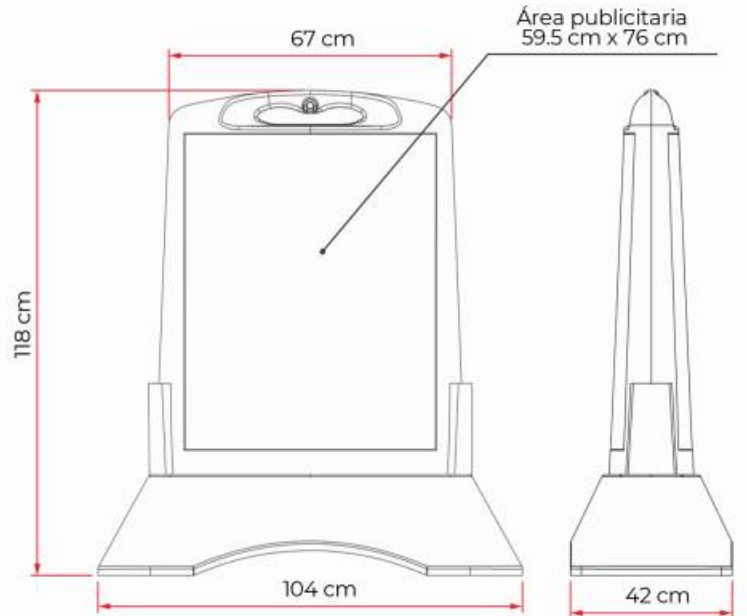
- 59.5 X 76 cm

Color de reflejante

- Blanco
- Impresión digital

Peso vacío

- 9.55 kg



VISTA FRONTAL

VISTA LATERAL

