

HITO QUITA Y PON

Códigos: IT-QP-03 / IT-QP-02 / IT-QP-01

¿QUÉ ES EL HITO ABATIBLE QUITA Y PON ?

Poste flexible, separador y señalizador de espacios, desmontable y práctico, ya que se maneja por módulos. Con una base adaptable al piso.

Cintas reflejantes que lo hacen ver a distancia.

Movilidad de 360° e inclinación hasta de 45 grados.

Ideal para regular el control de acceso a vehículos en estacionamientos, escuelas, cuchillas, etc.

De gran utilidad en escuelas o zonas que requieren demarcar o definir contra flujos, desviaciones de tráfico o circulación; en ciertos horarios. Ideal en estacionamientos donde se requiera limitar el área ocasionalmente.



CARACTERÍSTICAS

- Resistente a impactos.
- Colores de gran visibilidad: amarillo, naranja, verde, azul, negro o blanco.
- Tolerante a los cambios extremos de temperatura.
- Con protección a rayos UV.
- Franjas reflejantes de alta calidad reflectiva para aumentar su visibilidad de día y noche.
- Es modular, ya que sus piezas son desmontables; se puede colocar de 1 hasta 3 piezas, variando así su altura.
- Ensamble tipo rosca.
- Base circular de gran estabilidad que incorpora un resorte en el centro para hacer que regrese el poste a su postura original.
- Su instalación es a base de un tubo de polietileno de $\varnothing 2 \frac{1}{4}$ " x 26 cm de largo, que se ahoga en el pavimento, el cual nos sirve de resguardo para insertar el hito.
- El hito lleva en su base un tubo de metal de 2" \varnothing x 23 cm de largo, que a su vez entra en el tubo de resguardo.
- El hito se pone y se quita las veces que sea necesario, sin afectar la circulación.



HITO QUITA Y PON

Códigos: IT-QP-03 / IT-QP-02 / IT-QP-01

MEDIDAS

Las dimensiones y otras medidas son nominales, pueden variar en + - 2 %.

| | Medidas con poste | Peso |
|--------------------------|-------------------|----------|
| Hito de 1 módulo | 70 cm de alto | 1.608 kg |
| Hito de 2 módulos | 102 cm de alto | 1.840 kg |
| Hito de 3 módulos | 129 cm de alto | 2.123 kg |

Fabricado en • Polietileno de alta densidad

Color de módulo • Blanco, azul, naranja, amarillo, verde o negro

Material base o soporte • Polietileno de media densidad

Color • Negro

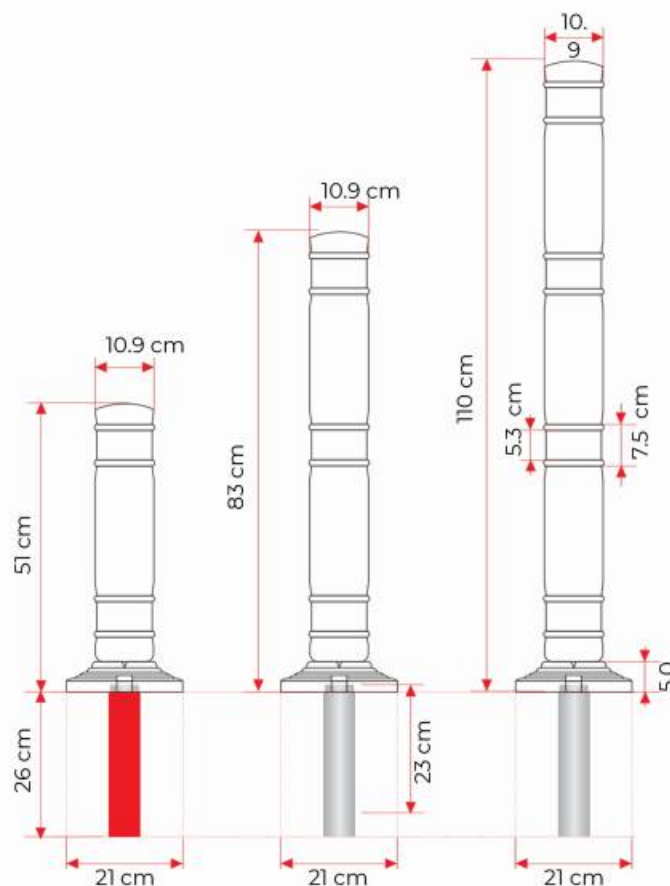
Reflejante (opcional en anillos) • Prismático

Brillo (reflectometro 85°) • Mas de 40°

Prueba de tensión (300mm/min.) • Cerca de 2.25 kgf

Resistencia al calor (71 3° C x 24 hrs.) • No afecta

Resistencia al frío (-57 3° C x 7 hrs.) • No afecta



ANCLAJE

Marcar la posición de los barrenos donde van a entrar los postes, haga un socavón de $\varnothing 2\frac{1}{2}$ " por 30 cm de profundidad, introduzca el poste de polietileno de $2\frac{1}{2}$ " x 26 cm, nivele y ahogue con cemento, deje secar y estará listo para usar cuando sea necesario.

