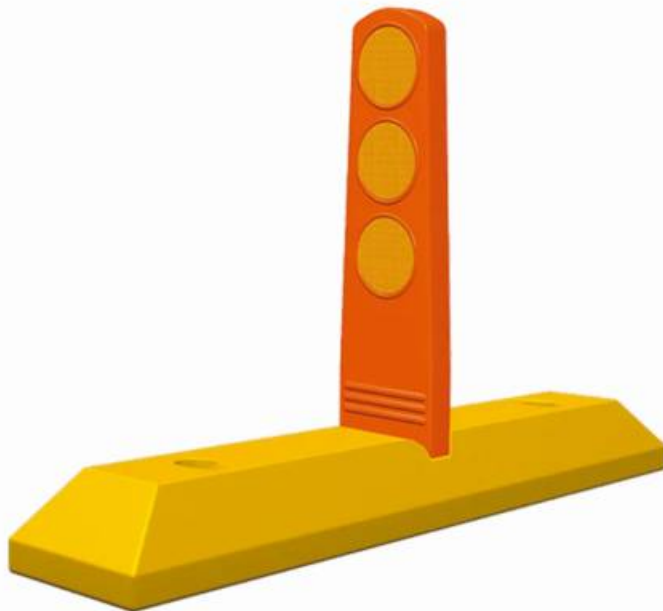


PALETA CANALIZADORA POLIFLEXY - 80

Código: PCP-80



¿QUÉ ES LA PALETA CANALIZADORA?

Es un tope con una lengüeta retráctil, que ayuda a dividir carriles.

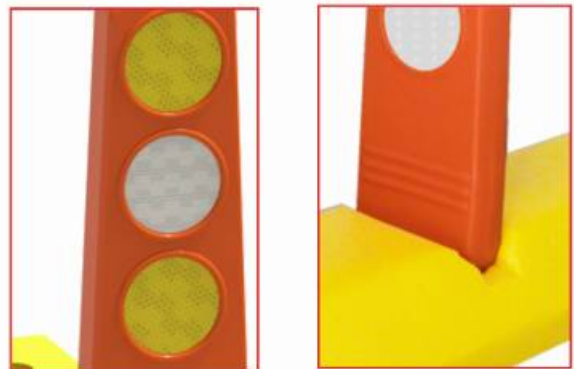
Para dirigir desvíos, orientar contraflujos temporales, condiciona a los autos a respetar un carril exclusivo.

Canaliza áreas restringidas y sectores viales para la protección de los ciclistas.

Sugerido principalmente en avenidas o donde se pretenda incluir una ciclovía y sea necesario reducir la velocidad.

CARACTERÍSTICAS

- Canalizador con paleta flexible y sistema de autorrecuperación por impactos.
- Ideal para contraflujos y desvíos en obras temporales.
- Alta visibilidad diurna y nocturna.
- Con protección UV.
- Diseño que permite fácil transportación, ya que son de poco peso.
- No posee aristas, por lo tanto, no daña a los vehículos.
- Canalizador fabricado en polietileno de alta densidad con paleta de Poliflexy®.
- Canalizador en dos medidas 70 u 80 cm.
- Se instala con 2 anclas para una mejor sujeción, se pueden ahogada en resina epóxica.



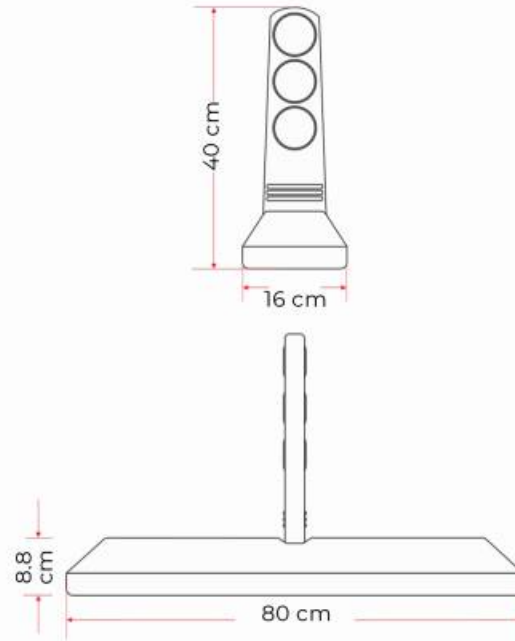
PALETA CANALIZADORA POLIFLEXY - 80

Código: PCP-80

MEDIDAS

Las dimensiones y otras medidas son nominales, pueden variar en +/- 2%.

- Total**
 - Largo: 80 cm
 - Ancho: 16 cm
 - Alto: 40 cm
- Reflejante**
 - 6 Aros de Ø 5.5 cm
- Color de reflejante**
 - Blanco o ámbar



PROCEDIMIENTO DE ANCLAJE

Marcamos los barrenos haciendo uso del mismo tope; como plantilla, y apoyándonos de un taladro con broca de 1/2" para concreto, proseguimos a perforar el área designada a una profundidad de 3" que nos sirva solo como guía, coloque el canalizador, inserte las anclas, clávelas con ayuda de un mazo de 6 libras, hasta llegar al fondo.

