

CANALIZADOR FORTE

Código: CAN-FORTE

¿QUÉ ES EL CANALIZADOR FORTE?

Demarcador de carriles especiales.

Dispositivo canalizador que cuenta con 5 áreas reflejantes y una altura que incrementa su visibilidad en cualquier vialidad o camino.

Son parte de los señalamientos viales de tipo horizontal, que se colocan sobre el pavimento y sirven para canalizar la circulación de los vehículos, delimitar carriles, entre otras funciones; son muy útiles y prácticos, ya que llaman la atención del conductor al contar con elementos reflectantes.

Sus caras reflejan muy bien la luz de los faros de los vehículos que se acercan; además, son elementos resistentes para su función.



CARACTERÍSTICAS

- Diseño piramidal elaborado en una sola pieza.
- Su composición, a base de polietileno de media densidad, ofrece mejor desempeño de resistencia y dilatación de sus materiales, aun en temperaturas extremas, color amarillo o verde integrado.
- Protección a rayos UV, resistencia a la humedad, corrosión y cambios climáticos.
- Su altura y curvas son ideales, de modo que no daña los neumáticos y no afecta la circulación de los vehículos, pero disuade y canaliza perfectamente.
- Un par de reflejantes: rojo/blanco en los extremos, añadiendo mayor visibilidad durante la noche, blanco en los laterales.
- Además de que el cuerpo cuenta con altos relieves ayudando a que las bicicletas no resbalen al rozar el canalizador.
- Fácil de instalar.
- Cuenta con 2 barrenos para sujeción con anclas (no incluidas).
- Tiene la opción de llevar el logotipo institucional en la parte lateral.



CANALIZADOR FORTE

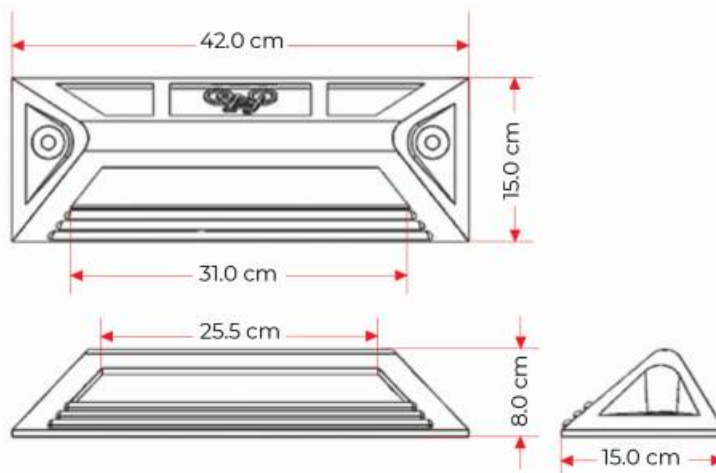
Código: CAN-FORTE

MEDIDAS

Las dimensiones y otras medidas son nominales, pueden variar en + - 2%.

- Total:**
- Largo: 42.0 cm
 - Ancho: 15.0 cm
 - Alto: 8.0 cm

- Reflejante:**
- Blanco



INSTALACIÓN

- Marcar la posición de los barrenos utilizando el canalizador como plantilla.
- Perforar con broca para concreto de 1/2" hasta una profundidad de 5".
- Rellenar el barreno con resina epóxica.
- Colocar el canalizador en su posición e insertar las anclas (clavos de acero).
- Clavar las anclas (clavos de acero) sin dañar el canalizador.
- ¡Listo!

