

BOLARDO PROSPERIDAD

Códigos: PIC-PR1-I / PIC-PR2-I / PIC-PR3-I / PIC-PR4-I / PIC-PR5-I

¿QUÉ SON LOS BOLARDOS?

Adorno altamente resistente y protector; indicadores de seguridad; postes con diferente diseño, llevan reflejante mejorando la visibilidad del camino.

Su función principal es evitar que los vehículos invadan zonas prohibidas; sirven como delimitantes viales de seguridad.

Sugerido principalmente en hileras impidiendo que los coches se coloquen en las aceras o para que no penetren en una zona peatonal.



CARACTERÍSTICAS

- Mobiliario urbano que sirve como protección peatonal.
- Contribuye a un ambiente seguro y de alto estándar.
- Fabricadas en polietileno de media densidad.
- Cuenta con un esqueleto de acero tubular que lo hace aún más resistente al impacto.
- 5 modelos diferentes, los cuales tiene la opción llevar cadena, para evitar el paso.
- Libre de mantenimiento.
- Es de facilidad de manejo.
- Resistente a los rayos UV.
- De gran durabilidad.
- Una amplia zona de reflejante, para una mejor visibilidad de noche.

BOLARDO PROSPERIDAD

Códigos: PIC-PR1-I / PIC-PR2-I / PIC-PR3-I / PIC-PR4-I / PIC-PR5-I

MEDIDAS

Las dimensiones y otras medidas son nominales, pueden variar en + - 2 %.

Total

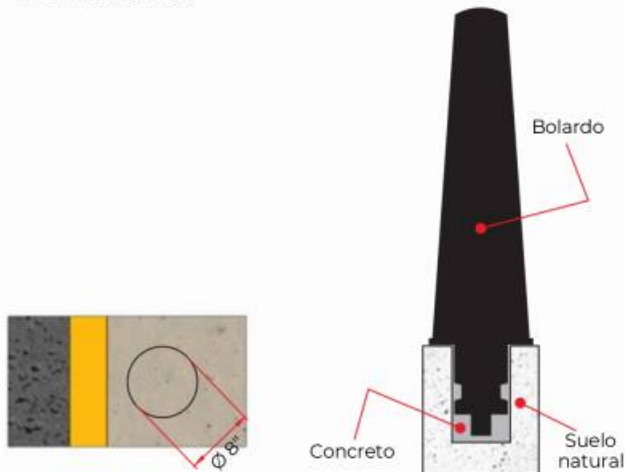
- Largo: 30 cm.
- Ancho: 16.5 cm.
- Altura funcional: 99 cm
- Altura total: 121.5 cm

Color de reflejante

- Blanco o ámbar

ANCLAJE

Marcar la ubicación de los barrenos, haga una perforación de $\varnothing 8" \times 9"$ de profundidad con la ayuda de un sacabocados, para insertar la base del bolardo. Asegúrese de rellenar con cemento para que quede bien cimentada.



Vista superior

