

## SEÑAL BARCELONA CON ADICIONAL

Código: SE-BA-6176

Cumple con la NOM-034-SCT2/SEDATU-2022



### CARACTERÍSTICAS

- Cuerpo ligero fabricado en polímero de alta densidad, color negro, diseñado en una sola pieza a una cara.
- Resistencia a la intemperie y cambios de temperatura, con protección a rayos UV.
- Antihumedad y reciclable; larga vida útil, ya que no se oxida.
- Antivandálica, por ser de plástico no tienen valor de reventa ni sirven para otros usos, lo cual evita los robos.
- Apilable, lo que reduce costos de transporte y almacenaje.
- Instalación sencilla; Posteflex® con refuerzo tubular en su interior o PTR de acero.
- Sometida a prueba de 80°.

### RÓTULO

- **Restrictivas:** Fondo reflejante prismático color blanco, textos y filete en vinil negro opaco, aro en color rojo.
- **Preventivas:** Fondo reflejante prismático color amarillo, textos y filete en vinil negro opaco.
- **Turísticas:** Fondo reflejante prismático color azul, textos y filete en vinil blanco opaco.
- **Servicio:** Fondo reflejante prismático color azul, textos y filete en vinil blanco opaco.
- **Adherencia de vinil garantizada.**

**Nota:** Se puede **personalizar** con el logotipo institucional si así lo desea con impresión digital.

### ¿QUÉ SON LAS SEÑALES EXCLUSIVAS?

- Tablero exclusivo con dimensiones excepcionales que combina la señal principal con un tablero adicional.
- Estas señales son tableros fijados en postes.
- Incorporan símbolos y/o leyendas que informan al usuario, en áreas rurales o urbanas, sobre limitaciones físicas, prohibiciones reglamentarias, o indicaciones de tránsito, prevención, servicio, turismo o protección.
- Las señales exclusivas están diseñadas en el tamaño perfecto para integrar un dispositivo adicional de forma rectangular, mejorando la claridad de la señalización.
- **TABlero IDEAL PARA SEÑALES PREVENTIVAS, RESTRICTIVAS, DE OBRA, TURÍSTICAS, DE SERVICIO Y DE PROTECCIÓN CIVIL.**
- Solicite información sobre más de 1,100 opciones de señales con adicional.



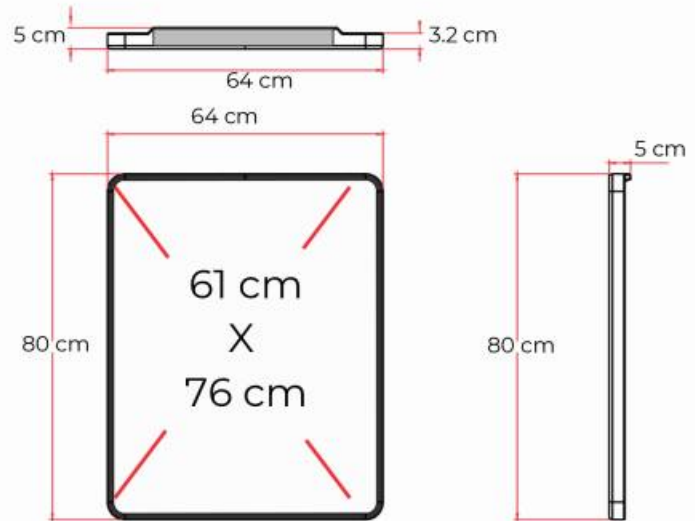
## SEÑAL BARCELONA CON ADICIONAL

Código: SE-BA-6176

### MEDIDAS

Las dimensiones y otras medidas son nominales, pueden variar en + - 2 %.

- Medidas generales**
  - Largo: 64 cm
  - Ancho: 5 cm
  - Alto: 80 cm
- Dimensiones vinil**
  - Largo: 61 cm
  - Alto: 76 cm
- Reflejante:**
  - Según diseño
- Dimensiones Posteflex®**
  - Ancho: 5 x 5 cm
  - Largo: 4 m
  - Espeso: 0.5 cm
- Ancho: 5 x 5 cm
  - Largo: 3 m
  - Espeso: 0.3 cm



POSTEFLEX®

**Altura**

En vías urbanas e interurbanas, la parte inferior del tablero de las señales queda a 2,50 m sobre el nivel de la acera u hombro.

**Ahogar**

Se dejan 50 cm para poder ahogar

