

## BARRERA ROADWEILER 60

Código: BSR-60

### ¿QUÉ ES LA BARRERA ROADWEILER?

Barrera de seguridad vial, moderna y versátil, ya que puede confinar perfectamente en forma lineal o curva; fácil de manipular, gracias a su enganche.

La función principal es acordonar zonas de obra o prohibidas; sirven como delimitantes viales de seguridad.

Sugerido principalmente en cierres de calles, casetas, etc.



### CARACTERÍSTICAS

- Fabricada en polietileno de alto peso molecular, en una sola pieza.
- Protección con filtro UV.
- Con esquinas muertas y bordes redondeados para evitar lesiones.
- Ligera y fácil de manipular.
- Puentes inferiores para el libre paso de agua.
- Puede ser operado por montacargas.
- Tapones de llenado y vaciado.
- Tiene la opción de aumentar su peso, fuerza y consistencia de uso si se llena con agua o arena.
- Dotado de dos reflectantes por lado 20 x 100 mm.
- Acoplamiento macho - hembra para una sencilla colocación tanto en recta como en curva.
- Gran utilidad para delimitar, señalar y brindar seguridad en las zonas de trabajo y obras en construcción.
- Guía al tránsito hacia el carril indicado.
- Tiene larga vida útil y es de gran resistencia a las inclemencias del medio ambiente.



Tapón de vaciado



Tapón de llenado



Unión sencilla



Puentes (paso de agua)

## BARRERA ROADWEILER 60

Código: BSR-60

### MEDIDAS

Las dimensiones y otras medidas son nominales, pueden variar en  $\pm 2\%$ .

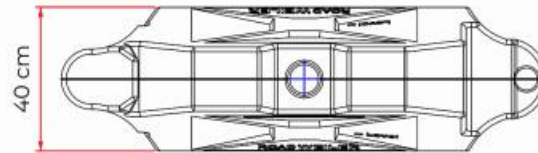
**Total**

- Largo: 120 cm
- Ancho: 40 cm
- Alto: 60 cm

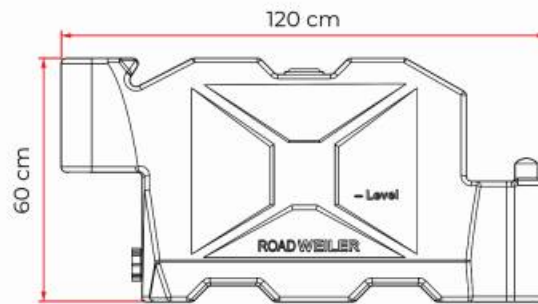
**Lastre**

- Agua o arena

Vista superior



Vista lateral



Vista lateral

