

HIDROMACETERO DOBLE

CÓDIGO: TSSM-M2P

¿QUÉ ES EL HIDROMACETERO DOBLE?

Es un sistema modular que puede ser aplicado prácticamente en cualquier edificio o casa, habitación.

Gracias a su capacidad de almacenamiento y reabsorción de agua, permite reducir cuidados para crecer hortalizas en los contenedores, así como mantener las plantas frescas sin la necesidad de regarlas por un tiempo determinado.

Ideal para cualquier espacio abierto o cerrado donde se quiera exhibir una planta. Es muy utilizado en plazas, jardines, azoteas, hogares, oficinas, etc.

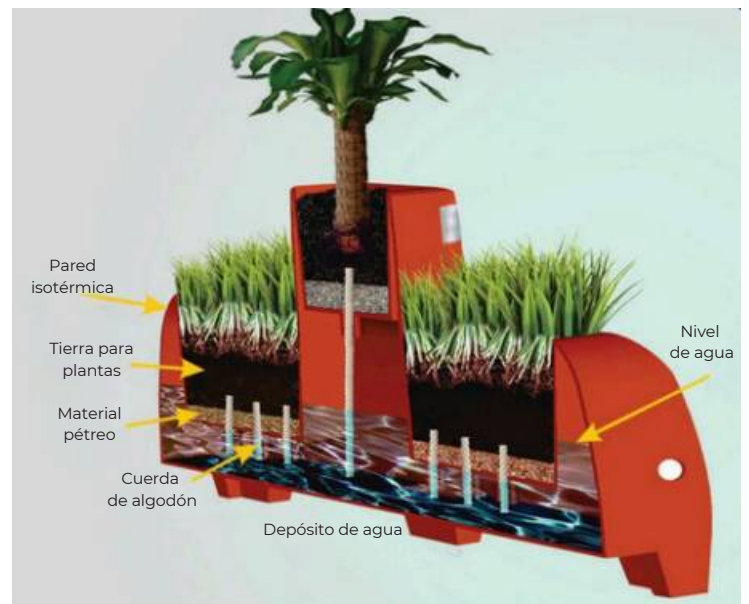
Personalización: de acuerdo a sus necesidades, se puede rotular con la leyenda del tipo de material que contenga o el logotipo de la institución.



CARACTERÍSTICAS

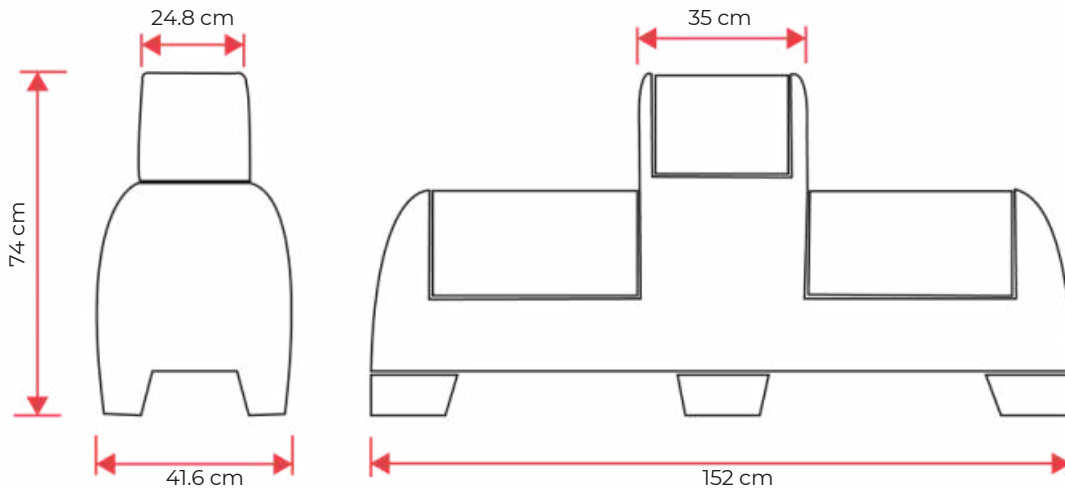
- Está fabricado de polietileno de media densidad en una sola pieza, gracias al proceso de inyección.
- No cuenta con partes remachadas, esto ayudará a evitar puntos de tensión o fragilidad que puedan afectar su resistencia, lo cual se ve reflejado durante su uso.
- Resistente a las condiciones climáticas.
- Protección contra los rayos U.V.
- Doble pared donde se reserva el agua.
- 7 orificios para reabsorción de agua.
- Orificio para vaciado.
- No requiere preparación especial para su colocación.

Entre más áreas verdes generemos, más ayudamos en el combate contra el Calentamiento Global



HIDROMACETERO DOBLE

CÓDIGO: TSSM-M2P



MEDIDAS

Las dimensiones y otras medidas son nominales, pueden variar en + - 2 %.

Medida pieza	<ul style="list-style-type: none"> • Largo: 152 cm • Ancho: 41.6 cm • Alto: 74 cm
Fabricado en	<ul style="list-style-type: none"> • Polietileno de media densidad
Almacenamiento de agua	<ul style="list-style-type: none"> • 10lts
Vida útil	<ul style="list-style-type: none"> • 10 años
Color	<ul style="list-style-type: none"> • Chocolate