

BOLARDO ATENEA

Códigos: BO-AT-F / BO-AT-A



Bolardo fijo

Bolardo abatible

¿QUÉ SON LOS BOLARDOS?

Dispositivo solar de prevención y advertencia se coloca estratégicamente para evitar que los conductores invadan espacios públicos destinados a peatones, separando así la acera de la calzada. Su diseño inteligente asegura una alta visibilidad y atraen la atención de los usuarios.

Este bolardo es una solución efectiva, proporcionando una barrera clara y visible que facilita la organización del tránsito y protege a todos los usuarios de la vía. Poste fabricado en acero calibre 14 y cuenta con un acabado en pintura electrostática disponible en los colores negro, rojo, naranja o verde.

Su diseño incorpora un capuchón que mejora la visibilidad nocturna y dos aros plateados que acentúa su estética moderna. Combina funcionalidad, resistencia y visibilidad, ofreciendo una solución eficaz para la organización y seguridad.

Excelente para explanadas gubernamentales, así también como plazas comerciales, hospitales, entradas de condominios, hoteles, aeropuertos, etc.

CARACTERÍSTICAS

- El Bolardo Atenea de acero es una solución versátil para la delimitación y señalización en espacios públicos.
- Disponible en dos versiones: fija y abatible.
 - Fijo: base de acero el cual va taqueteado al piso y lo deja inmóvil, diseñado para proporcionar una delimitación permanente sin movimiento.
 - Abatible: base de ABS con sistema interno que le permite inclinarse cuando es golpeado, recuperando inmediatamente su posición vertical.
- Ideal para situaciones donde se requiere flexibilidad y resistencia al impacto.
- Cabezal Luminoso de polietileno blanco translúcido con copete de acero.
- Carga durante el día, encendiendo automáticamente por la noche.

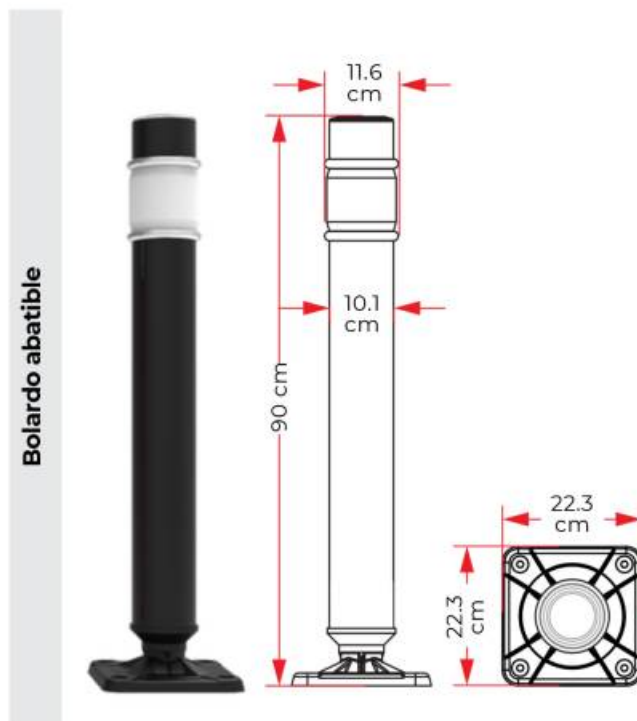
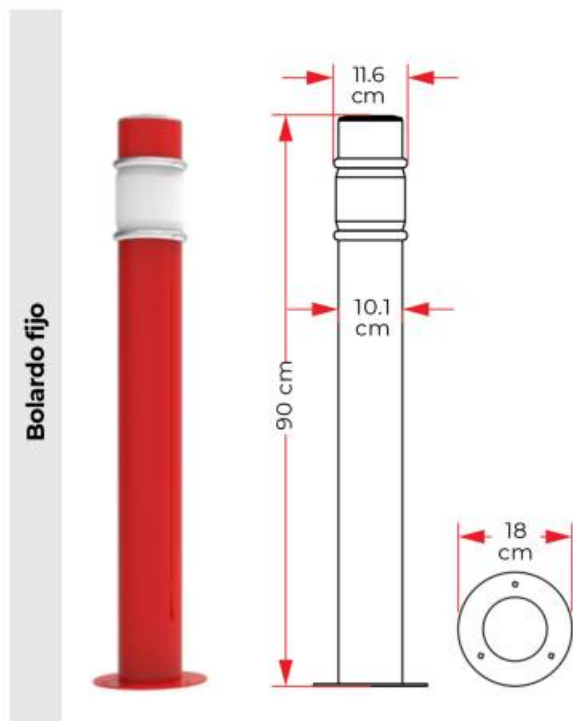
SISTEMA LUMINOSO

- Celda Solar: 85 mm.
- Pila: polímero de litio.
- Leds: 12 ultra brillantes.
- Colores disponibles: ámbar, blanco, rojo.
- Tipo de luz: intermitente.
- Opciones de sincronización: los bolardos se pueden sincronizar para una iluminación coordinada.
- Durabilidad: alta resistencia a condiciones de humedad, diseñado para soportar cambios extremos de temperatura.



BOLARDO ATENEA

Códigos: BO-AT-F / BO-AT-A



MEDIDAS

Las dimensiones y otras medidas son nominales, pueden variar en +/- 2%.

	Fijo	Abatible
Diámetro cuerpo	4" (10.16 cm)	4" (10.16 cm)
Diámetro base	18 cm	22.3 x 22.3 cm
Altura total	90 cm	90 cm

ANCLAJE

Marcamos los barrenos, donde van colocados los bolardos, apoyándonos de un taladro con broca de 3/4" para concreto, perforamos a una profundidad de 7", introducimos los taquetes extralarge en cada barreno, montamos el bolardo colocamos tornillo/rondana plana de 3/8", con un dado de 9/16" apretamos y ¡listo!, su instalación está terminada.



Anclaje
Tornillo "Ultrafix" cabeza hexagonal Ø 3.8" x 15 cm
Taquete "Extralarge" Ø 1.8 cm x 14 cm.

