

BOLARDO KIRA

Códigos: BO-KIR-F / BO-KIR-A

¿QUÉ SON LOS BOLARDOS?

Dispositivo solar de prevención y advertencia se coloca estratégicamente para evitar que los conductores invadan espacios públicos destinados a peatones, separando así la acera de la calzada. Perfecto para mejorar la visibilidad en la noche, contribuyendo a la seguridad en espacios públicos y vías.

Este bolardo es una solución efectiva, proporcionando una barrera clara y visible que facilita la organización del tránsito y protege a todos los usuarios de la vía.

Fabricado en acero calibre 14 y cuenta con un acabado en pintura electrostática disponible en los colores negro, rojo, naranja o verde.

Su diseño incorpora un faro solar que mejora la visibilidad nocturna y un aro plateado que acentúa su estética moderna. Combina funcionalidad, resistencia y visibilidad, ofreciendo una solución eficaz para la organización y seguridad.



Bolardo fijo

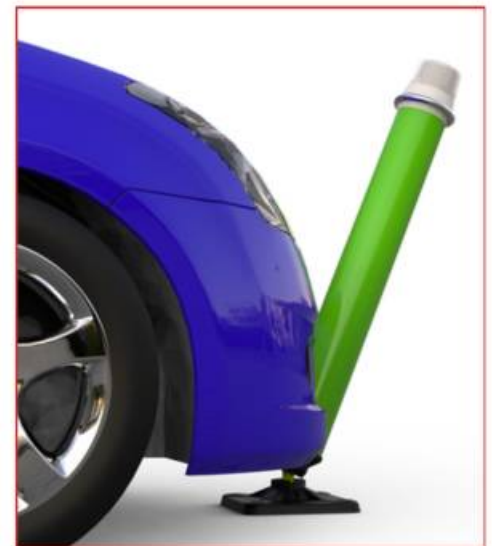
Bolardo abatible

CARACTERÍSTICAS

- Es una solución robusta y elegante para la delimitación de espacios públicos y la seguridad vial.
- Dos versiones, fija y abatible:
 - Fijo: base de acero que va taquetada al piso, diseñado para proporcionar una delimitación permanente sin movimiento, ideal para áreas donde se requiere estabilidad constante.
 - Abatible: base de ABS que va taquetada al piso y equipado con un sistema interno que permite al bolardo inclinarse al ser golpeado, recuperando automáticamente su posición vertical. Esta versión es óptima para áreas de tránsito donde se necesita flexibilidad y resistencia a impactos.
- Carga durante el día y se enciende automáticamente durante la noche; adicional con aro plateado que destaca el diseño del bolardo, añadiendo un toque de sofisticación.
- Capuchón compuesto de acrílico transparente dejando traspasar la luz.
- Alta resistencia a condiciones de humedad, apropiado para diversas condiciones climáticas.

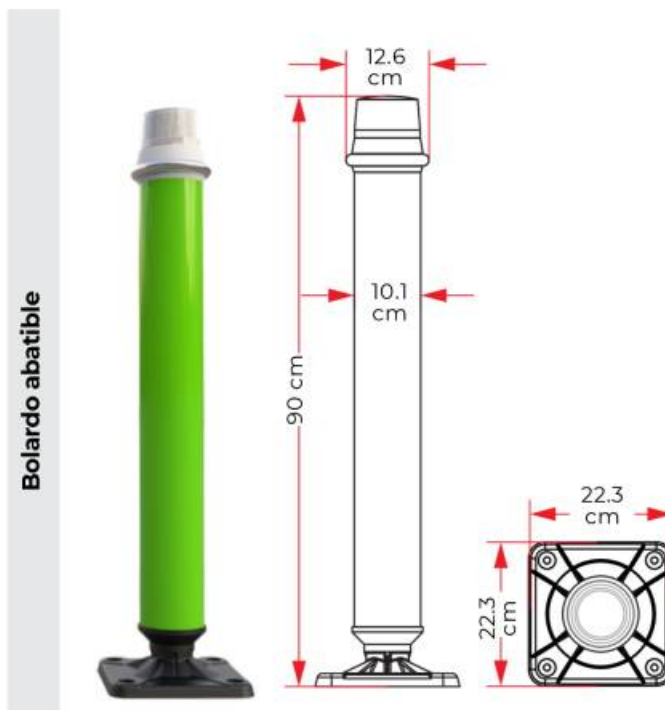
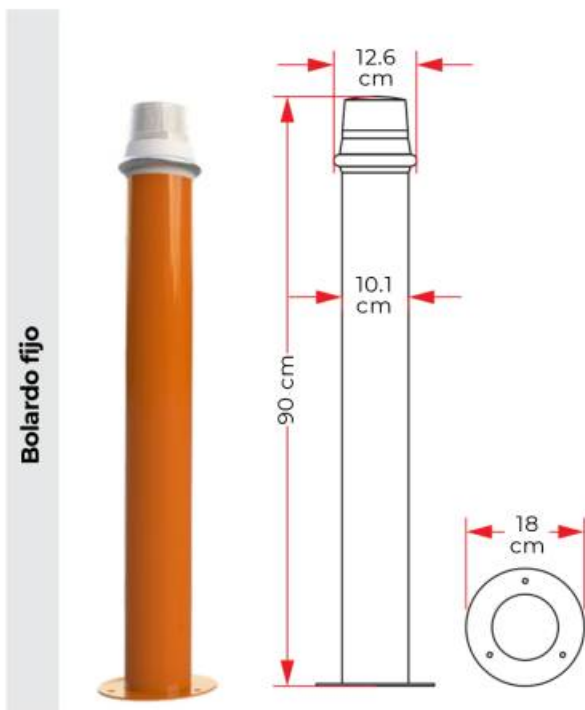
SISTEMA LUMINOSO

- Celda solar: 85 mm.
- Pila: polímero de litio.
- Leds: 12 ultra brillantes
- Colores disponibles: ámbar, blanco, rojo.
- Tipo de Luz: intermitente.
- Opciones de sincronización: los bolardos se pueden sincronizar para una iluminación coordinada.
- Durabilidad: alta resistencia a condiciones de humedad, diseñado para soportar cambios extremos de temperatura.



BOLARDO KIRA

Códigos: BO-KIR-F / BO-KIR-A



MEDIDAS

Las dimensiones y otras medidas son nominales, pueden variar en +/- 2 %.

	Fijo	Abatible
Diámetro cuerpo	4" (10.16 cm)	4" (10.16 cm)
Diámetro base	18 cm	22.3 x 22.3 cm
Altura total	90 cm	90 cm

ANCLAJE

Marcamos los barrenos, donde van colocados los bolardos, apoyándonos de un taladro con broca de 3/4" para concreto, perforamos a una profundidad de 7", introducimos los taquetes extralarge en cada barreno, montamos el bolardo colocamos tornillo/rondana plana de 3/8", con un dado de 9/16" apretamos y ¡listo!, su instalación está terminada.



Anclaje
Tornillo "Ultrafix" cabeza hexagonal Ø 3.8" x 15 cm
Taquete "Extralarge" Ø 1.8 cm x 14 cm.

