

## BOLARDO KIRA INOX

Códigos: BO-KIR-INOX-F / BO-KIR-INOX-A



**Bolardo fijo**



**Bolardo abatible**

### ¿QUÉ SON LOS BOLARDOS?

Son dispositivos solares de prevención y advertencia, se coloca estratégicamente para evitar que los conductores invadan espacios públicos destinados a peatones, separando así la acera de la calzada.

Perfecto para mejorar la visibilidad en la noche, contribuyendo a la seguridad en espacios públicos y vías.

Este bolardo es una solución efectiva, proporcionando una barrera clara y visible que facilita la organización del tránsito y protege a todos los usuarios de la vía.

Fabricado en acero inoxidable calibre 11. Su diseño incorpora un faro solar que mejora la visibilidad nocturna y un aro dorado que acentúa su estética moderna.

Combina funcionalidad, resistencia y visibilidad, ofreciendo una solución eficaz para la organización y seguridad.

Diseñado para ofrecer robustez y visibilidad, este bolardo se adapta a diversas necesidades de seguridad y señalización.

### CARACTERÍSTICAS

- Es una solución armónica, llamativa y fina para la delimitación de espacios públicos y la seguridad vial.
- Disponible en dos versiones: fija y abatible.
  - Fijo: base de acero inoxidable taquetada al piso, diseñado para proporcionar una delimitación permanente sin movimiento, ideal para áreas donde se requiere estabilidad constante.
  - Abatible: base de ABS que va taquetada al piso y equipado con un sistema interno que permite al bolardo inclinarse al ser golpeado, recuperando automáticamente su posición vertical después de ser abatido. Esta versión es ideal para áreas de tránsito donde se necesita flexibilidad y resistencia a impactos.
- Carga durante el día y se enciende automáticamente durante la noche; adicional con aro dorado que destaca el diseño del bolardo, añadiendo un toque de sofisticación.
- Capuchón compuesto de acrílico transparente dejando traspasar la luz.
- Alta resistencia a condiciones de humedad, ideal para diversas condiciones climáticas.

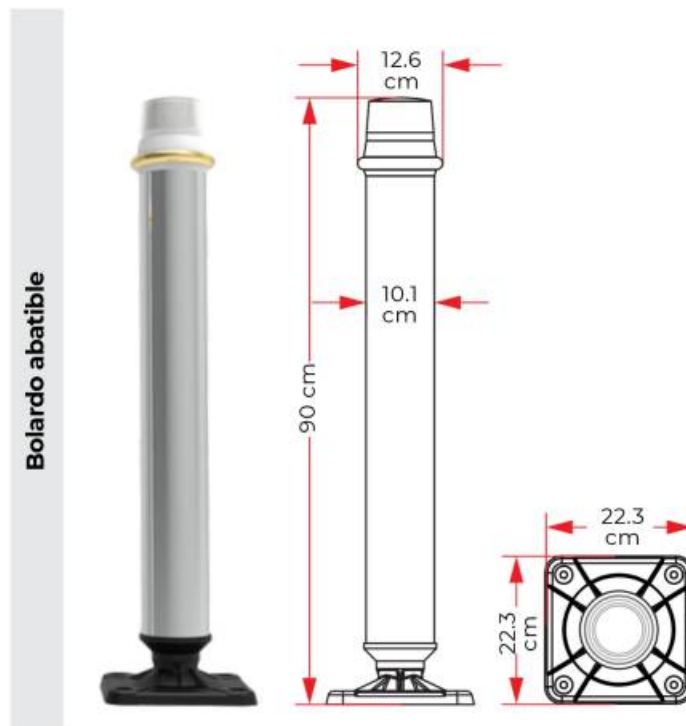
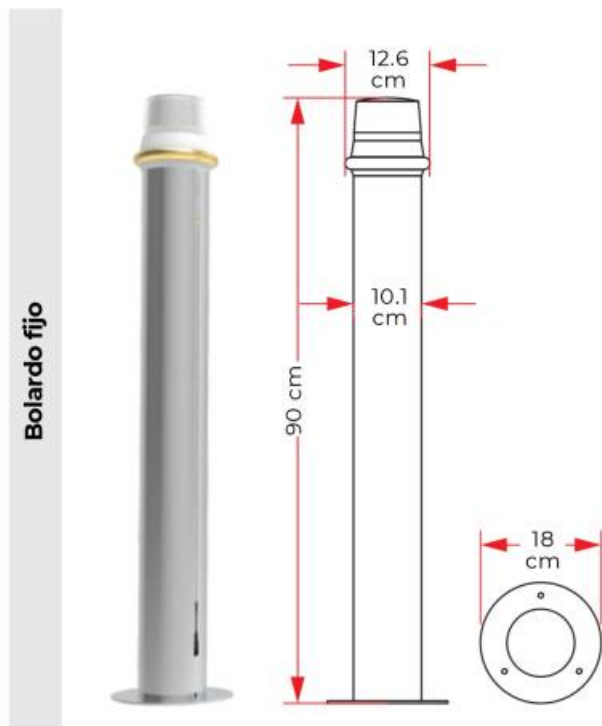
#### SISTEMA LUMINOSO

- Celda Solar: 85 mm.
- Pila: polímero de litio.
- Leds: 12 ultra brillantes.
- Colores disponibles: ámbar, blanco, rojo.
- Tipo de luz: intermitente.
- Opciones de sincronización: los bolardos se pueden sincronizar para una iluminación coordinada.
- Durabilidad: alta resistencia a condiciones de humedad, diseñado para soportar cambios extremos de temperatura.



## BOLARDO KIRA INOX

Códigos: BO-KIR-INOX-F / BO-KIR-INOX-A



### MEDIDAS

Las dimensiones y otras medidas son nominales, pueden variar en +/- 2 %.

	Fijo	Abatible
Diámetro cuerpo	4" (10.16 cm)	4" (10.16 cm)
Diámetro base	18 cm	22.3 x 22.3 cm
Altura total	90 cm	90 cm

### ANCLAJE

Marcamos los barrenos, donde van colocados los bolardos, apoyándonos de un taladro con broca de 3/4" para concreto, perforamos a una profundidad de 7", introducimos los taquetes extralarge en cada barreno, montamos el bolardo colocamos tornillo/rondana plana de 3/8", con un dado de 9/16" apretamos y ¡listo!, su instalación está terminada.



**Anclaje**  
Tornillo "Ultrafix" cabeza hexagonal  $\varnothing$  3.8" x 15 cm  
Taquete "Extralarge"  $\varnothing$  1.8 cm x 14 cm.

- Tornillo ultrafix cabeza hexagonal 21 v  $\varnothing$  3/8" x 15 cm
- Rondana plana de 3/8"
- Perforación en la base
- Taquete extralarge  $\varnothing$  1.8 cm x 14 cm
- Barreno en concreto