

BOLARDO TOSCANA INOX

Códigos: BTOS-INOX-F / BTOS-INOX-A



Bolardo fijo



Bolardo abatible

¿QUÉ SON LOS BOLARDOS?

Dispositivo fabricado en acero inoxidable calibre 11, está diseñado para prevenir el estacionamiento indebido y advertir a los conductores sobre las áreas destinadas al peatón.

Es perfecto para mantener el orden y la seguridad en espacios de alta afluencia, asegurando que las áreas destinadas a los peatones estén libres de obstrucciones y bien delimitadas.

Ideal para hoteles, centros comerciales, edificios gubernamentales, auditorios, etc.

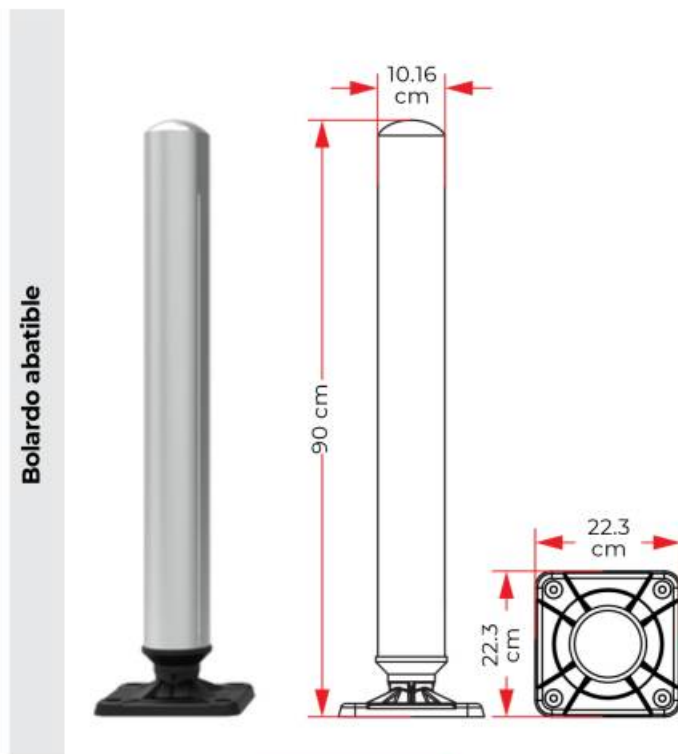
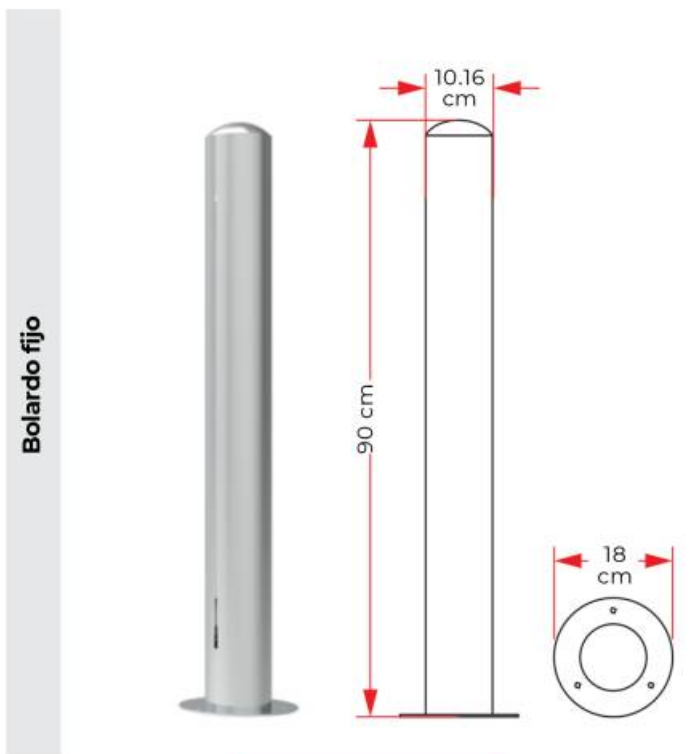
CARACTERÍSTICAS

- Combina un diseño clásico y una presencia destacada con la funcionalidad y la adaptabilidad necesarias para cualquier entorno.
- Con un diseño elegante que se adapta a diversos entornos, añadiendo un toque sofisticado a cualquier espacio.
- Fabricado en acero inoxidable, garantizando durabilidad y resistencia.
- Ofrece una opción resistente a la humedad y a cambios extremos de temperatura, asegurando su longevidad en diferentes condiciones climáticas.
- Versiones disponibles:
 - Fijo: equipado con una base de acero que lo mantiene inmóvil, ideal para áreas que requieren una delimitación permanente.
 - Abatible: con base de ABS y un sistema interno que permite al bolardo inclinarse en caso de impacto, recuperando su posición vertical de forma automática.
- Se adapta perfectamente a cualquier entorno, desde áreas urbanas hasta espacios comerciales y residenciales.
- Hecho para resistir el uso intensivo y las inclemencias del tiempo, manteniendo su aspecto y funcionalidad.
- El Bolardo Toscana no solo proporciona una solución funcional para la delimitación de áreas, sino que también aporta un diseño estético y elegante que realza cualquier entorno en el que se coloque.



BOLARDO TOSCANA INOX

Códigos: BTOS-INOX-F / BTOS-INOX-A



MEDIDAS

Las dimensiones y otras medidas son nominales, pueden variar en +/- 2%.

	Fijo	Abatible
Diámetro cuerpo	4" (10.16 cm)	4" (10.16 cm)
Diámetro base	18 cm	22.3 x 22.3 cm
Altura total	90 cm	90 cm

ANCLAJE

Marcamos los barrenos, donde van colocados los bolardos, apoyándonos de un taladro con broca de 3/4" para concreto, perforamos a una profundidad de 7", introducimos los taquetes extralarge en cada barreno, montamos el bolardo colocamos tornillo/rondana plana de 3/8", con un dado de 9/16" apretamos y ¡listo!, su instalación está terminada.



Anclaje

Tornillo "Ultrafix" cabeza hexagonal \varnothing 3.8" x 15 cm

Taquete "Extralarge" \varnothing 1.8 cm x 14 cm.

