

BARRERA BULLDOG S70

Codigo: BB-S70

¿QUÉ ES LA BARRERA BULLDOG?

Barrera de seguridad vial, única en su tipo, versátil, ya que puede confinar en forma lineal o curva; fácil de manipular, gracias a su enganche exclusivo.

La función principal es acordonar zonas prohibidas; sirven como delimitantes viales de seguridad.

Sugerido principalmente en hileras o bien en cuadrilátero, triángulo, equilátero o góndolas, contribuyendo a un ambiente más seguro.



CARACTERÍSTICAS

- Útil para delimitar, señalizar o acordonar zonas brindando seguridad al peatón y al automovilista.
- Guía el tránsito vial hacia un lugar de menos riesgo.
- Ligera, estable, firme y uniforme en el espesor de sus paredes, esto se traducen en un mejor desempeño en el uso diario.
- Puede llevar lastre de agua o arena para un mejor rendimiento.
- Cuenta con puente inferior para el libre paso de agua o ser manipulada por montacargas.
- Larga vida útil, resistencia a las inclemencias del medio ambiente y a los cambios de temperatura.
- Fabricada en polietileno de alto peso molecular.
- Su cuerpo cuenta con 5 chevrones bidireccionales por cara.
- Color de línea naranja + colores bajo demanda.
- Sistema de ensamble tipo perno "macho- hembra" para formar rectas o curvas.
- Su unión es sencilla, rápida y segura, una sola persona puede hacerlo y con un mínimo esfuerzo.
- Adicionadas con reflejante para una mejor visibilidad en la noche (opcionales).
- Ensamble registrado ante el IMPI.



BARRERA BULLDOG S70

Codigo: BB-S70

MEDIDAS

Las dimensiones y otras medidas son nominales, pueden variar en + - 2 %.

Medidas

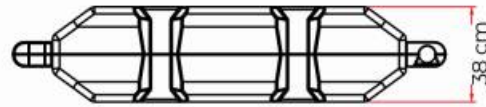
- Largo funcional: 150 cm
- Largo: 166 cm
- Ancho: 38 cm
- Alto: 70 cm

Reflejante

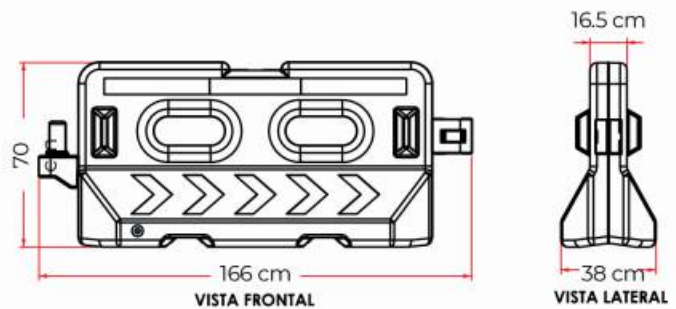
- Flechas

Color de reflejante

- Blanco



VISTA INFERIOR



VISTA FRONTAL

VISTA LATERAL

