

NOMENCLATURA 390 CON LUZ

Código: NOM-390L

¿QUÉ SON LAS NOMENCLATURAS?

La simplicidad es la clave de la verdadera elegancia.

La nomenclatura 390 antivandálica y antigraffiti es luminosa en todo su esplendor.

Nos indica a los usuarios nombres, tipo de vía o la demarcación en la que nos encontramos, el sentido de circulación y, en algunos casos, la numeración de las calles, avenidas, predios, etc.

Se coloca en poste propio o existente, preferentemente en las esquinas de las intersecciones de vías.

Ideal en zonas estratégicas de mucha fluidez peatonal o puntos de encuentro.

Tecnología de geolocalización con código QR para emergencias o seguridad (opcional).



CARACTERÍSTICAS

- **Nomenclatura** de cuerpo ligero, fabricado en polímero RCB color blanco para que traspase la luz, diseñado en una sola pieza; la cual trae integradas 2 pestañas para sujetarse al poste, frente curvo para aceptar cualquier tipo de película flexible con adherencia para su rotulación en ambas caras.
- Resistencia a la intemperie y cambios de temperatura con protección a rayos UV.
- Larga vida útil, ya que no se oxida.
- 100 % reciclable.
- Instalación sencilla (fleje de acero inoxidable).
- Fijación en tubo de 4" calibre 16, con placa de ¼" de 30x30 cm o en poste existente.
- Acabados en color negro con pintura electrostática.

SISTEMA ELÉCTRICO

- Tecnología de LED con muy bajo consumo de energía eléctrica, amigable con el medio ambiente.
- Sistema de encendido/apagado por medio de sensor electrónico fotoeléctrico.
- Módulo led en arreglo lineal: 21 LED/ 42 LED
- Tensión de entrada: 100-240 V
- Potencia de consumo: 4.88 W / 9.6 W
- Horas de vida media: 35 000 HRS
- Lúmenes: 160 / 320
- Control inteligente on-off fotoeléctrico: instantáneo
- Grado de protección: p65
- Grado de Protección: Ik10
- Ángulo de apertura: 120°



NOMENCLATURA 390 CON LUZ

Código: NOM-390L

MEDIDAS

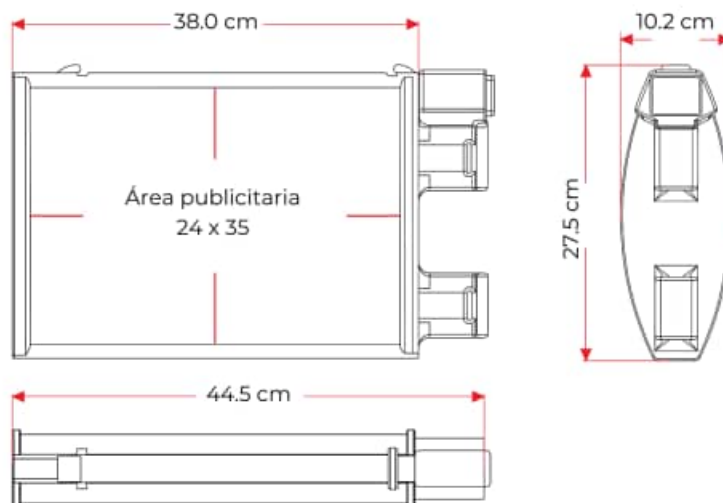
Las dimensiones y otras medidas son nominales, pueden variar en + - 2 %.

- Nomenclatura**
- Largo total: 44.5 cm
 - Ancho: 10.2 cm
 - Alto: 27.5 cm

- Reflejante**
- Ambas caras

- Color del reflejante**
- Según proyecto

Nomenclatura horizontal



	Mod. NOM-390N	Mod. NOM-390 Lit	Mod. NOM-390 ST-Lit
Iluminación	---	Sí	Sí
Potencia	---	4.88 W	9.63 W
Lúmenes	---	160	320
Color	Negro	Blanco translúcido	Blanco translúcido
Temperatura de color	---	8,500-10,000	8,500-10,000
Módulo led lineal	---	21 chips led	42 chips led
Sensor fotoeléctrico	---	Sí	Sí

Nota:

- NOM-390N: Sin iluminación.
- NOM-390LIT: Iluminación limitada a 21 leds.
- NOM-390ST-LIT: Súper Iluminación de 42 leds.

