

CANALIZADOR BUMERANG 10 SOLAR

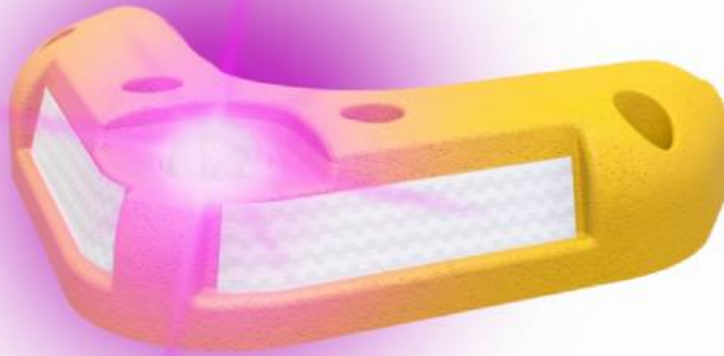
Código: C-BG-50-10S

¿QUÉ ES UN CANALIZADOR?

Dispositivo de señalización diseñado para canalizar el flujo vial, evitando que los vehículos invadan otros carriles.

El canalizador tiene múltiples aplicaciones, se puede utilizar para confinar vías exclusivas de ciclovía o de líneas de transporte público, así como separador central de carriles en contra flujo, para delimitar cuchillas de entrada o salida de carreteras o vías de alta velocidad.

Elemento restrictivo que evita la invasión de carriles o zonas específicas que requieren ser protegidas del flujo vehicular.



CARACTERÍSTICAS

- Fabricado en una sola pieza de polietileno de media densidad 100 % reciclado.
- Color verde o amarillo integral con protección contra rayos UV, no se despintan ni se decoloran.
- Resistente a la intemperie, no requiere de ningún tipo de mantenimiento.
- Alta resistencia a las colisiones de los vehículos, son prácticamente irrompibles.
- Con 6 puntos de anclaje para garantizar su fijación al piso. Se instalan fácilmente, ya sea ancla de acero o taquete con tornillo extralargo.
- Cuenta con 5 cavidades para reflejantes, aumentando su visibilidad frontal y reversa.
- Diseño con bordes redondeados sin vértices o aristas para seguridad de los ciclistas y conductores de vehículos.
- Con opción de llevar esfera solar, aumentando su visibilidad a grandes distancias.

ILUMINACIÓN

- Esfera incolora de policarbonato.
- Sistema solar inteligente.
- Circuito JVM que la hace intermitente y sincronizable hasta 35 metros.
- Panel solar y sistema electrónico de alta eficiencia.
- Leds ultra brillantes; color rosa, ámbar, blanco o rojo.



CANALIZADOR BUMERANG 10 SOLAR

Código: C-BG-50-10S

MEDIDAS

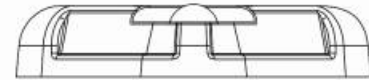
Las dimensiones y otras medidas son nominales, pueden variar en +/- 2 %.

- Total**
- Largo: 50.0 cm
 - Ancho: 36.9 cm
 - Altura: 10.0 cm

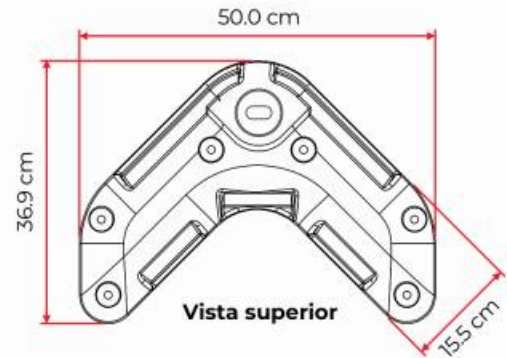
- Colores**
- Verde o amarillo

- Color de leds**
- Blanco, ámbar, rojo o rosa

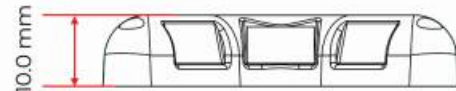
Vista lateral



Vista frontal



Vista superior



Vista posterior



ANCLAJE EN ASFALTO



- Clavo de acero (1/2" x 25 cm)

ANCLAJE EN CONCRETO



- Taquete "Extralarge" (3/4" x 14 cm)
- Tornillo "Ultrafix" (3/8" x 15 cm)