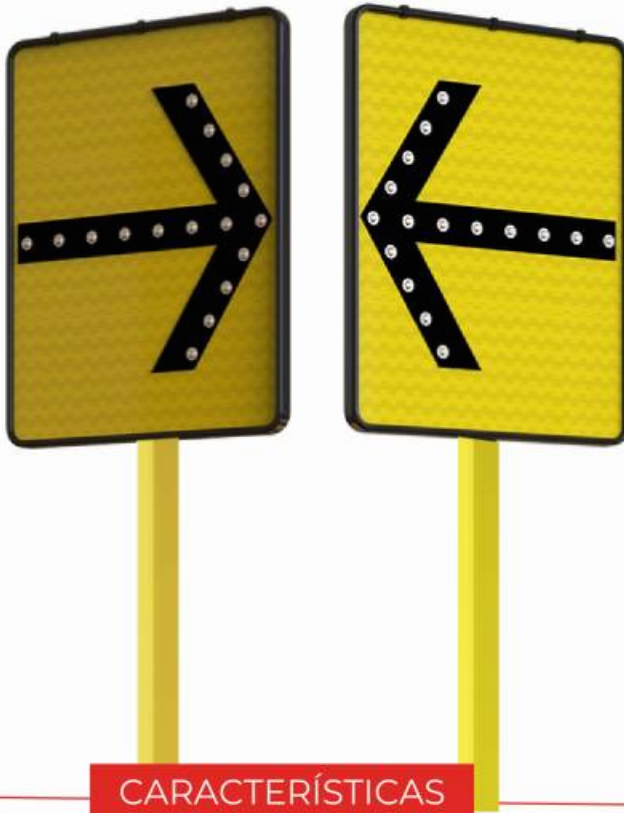


FLECHA SOLAR

Código: FLECHA-S



CARACTERÍSTICAS

- Cuerpo ligero, fabricado en polietileno color negro, diseñado en una sola pieza.
- Resistencia a la intemperie y cambios de temperatura, con protección a rayos UV.
- Larga vida útil, ya que no se oxida.
- 100 % reciclable.
- Apilable, lo que reduce costos de transporte y almacenaje.
- Instalación sencilla.
- Posteflex® de 2" x 2" con refuerzo interior, opción a poste redondo de 3" de diámetro.
- Fondo reflejante prismático color amarillo con flecha en vinil color negro.
- Flecha a la derecha o a la izquierda según el sentido de la circulación.
- Por ser de plástico, no tienen valor de reventa ni sirven para otros usos, lo cual evita los robos.
- Ligero y fácil de instalar, no daña los autos ni a las personas.

SISTEMA DE ILUMINACIÓN

- 16 leds color ámbar con ópticas cónicas provocando que se expanda mucho mejor la luz.
- Cuenta con panel solar de 4 cm x 40 cm.
- 2 baterías de 1.5 V.
- Circuito electrónico de alimentación JVM que sincroniza el parpadeo de las flechas al mismo tiempo.
- Con carga durante 6 horas de sol, dura 24 horas de prendido en intermitencia.

¿QUÉ ES UN CHEVRON SOLAR?

¡Producto exclusivo!

Dispositivo preventivo, único en su tipo, antivandálico y antihumedad; totalmente solar.

Funciona en una sola unidad o en conjunto; ya instaladas, se sincronizan para parpadear todas al mismo tiempo.

Ideal para zonas con niebla o lluvia. Se monta en poste de plástico de 2" x 2" reforzado.

Garantía de 2 años por vicios ocultos o defectos de fabricación.



Flecha en dirección derecha



Flecha en dirección izquierda



Fotocelda de 4 cm X 40 cm montada en la parte superior de la señal

FLECHA SOLAR

Código: FLECHA-S

MEDIDAS

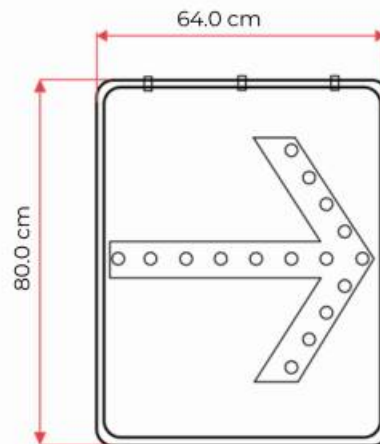
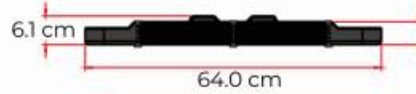
Las dimensiones y otras medidas son nominales, pueden variar en +/- 2 %.

- Dimensiones generales:**
- Largo: 64.0 cm
 - Ancho: 6.1 cm
 - Alto: 80.0 cm

- Dimensiones del señalamiento:**
- Largo: 60.0 cm
 - Alto: 76.0 cm

- Reflejante**
- Prismático

- Color de reflejante:**
- Amarillo con flecha en vinil opaco color negro



Flecha en
dirección izquierda



Flecha en
dirección derecha

