

GLOBAL FORTE SIGN

Código: SE-BA-6076



¿QUÉ SON LAS SEÑALES EXCLUSIVAS?

- Tablero exclusivo con medidas excepcionales que fusiona la señal con el tablero adicional.
- Estas señales son tableros fijados en postes.
- Con símbolos y/o leyendas que tienen por objeto indicar al usuario, tanto en zona rural como urbana, la existencia de limitaciones físicas o prohibiciones reglamentarias que regulan al tránsito, prevención, de servicio, turística o de protección.
- Las señales exclusivas cuentan con el tamaño ideal para complementar el dispositivo adicional en forma rectangular.
- Tablero ideal para señales **PREVENTIVAS, RESTRICTIVAS, DE OBRA, TURÍSTICAS, DE SERVICIO Y DE PROTECCIÓN CIVIL.**

CARACTERÍSTICAS

- Cuerpo ligero, fabricado en polietileno color negro, diseñado en una sola pieza, a una cara.
- Resistencia a la intemperie y cambios de temperatura, con protección a rayos UV.
- Antihumedad, 100 % reciclable; larga vida útil, ya que no se oxida.
- Antivandálica por ser de plástico; no tienen valor de reventa ni sirven para otros usos, lo cual evita los robos.
- Apilable, lo que reduce costos de transporte y almacenaje.
- Instalación sencilla; poste de plástico de 2" x 2" con refuerzo interior, opción a poste redondo de 3" de diámetro.
- Sometida a prueba de 80°.

RÓTULO

- Restrictivas: fondo reflejante prismático color blanco, textos y filete en vinil negro opaco, aro en color rojo.
- Preventivas: fondo reflejante prismático color amarillo, textos y filete en vinil negro opaco.
- Turísticas: fondo reflejante prismático color azul, textos y filete en vinil blanco opaco.
- Servicio: fondo reflejante prismático color azul, textos y filete en vinil blanco opaco.

Nota: se puede **PERSONALIZAR** con el logotipo institucional si así lo desea con impresión digital.



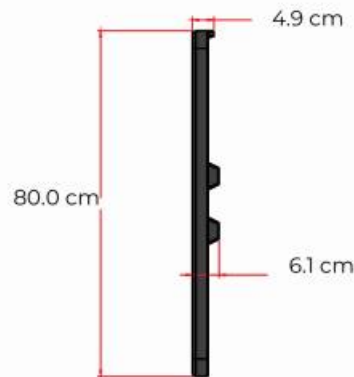
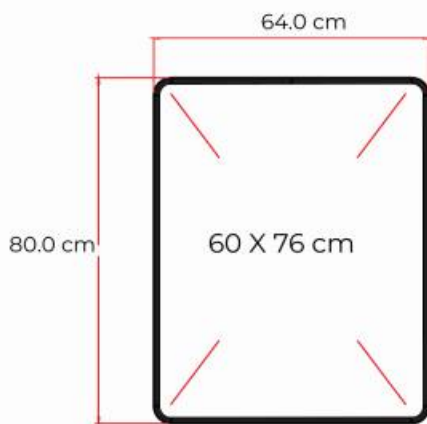
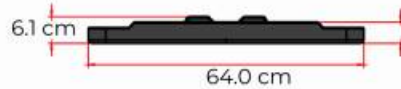
GLOBAL FORTE SIGN

Código: SE-BA-6076

MEDIDAS

Las dimensiones y otras medidas son nominales, pueden variar en + - 2 %.

- | | |
|--------------------------------------|--|
| Medidas generales | <ul style="list-style-type: none"> • Largo: 64.0 cm • Ancho: 6.1 cm • Alto: 80.0 cm |
| Dimensiones del señalamiento: | <ul style="list-style-type: none"> • Largo: 60.0 cm • Alto: 76.0 cm |
| Reflejante: | <ul style="list-style-type: none"> • Prismático |



Altura

En vías urbanas e interurbanas, la parte inferior del tablero de las señales queda a 2,50 m sobre el nivel de la acera u hombro.

