

BARRERA ROADWEILER 130

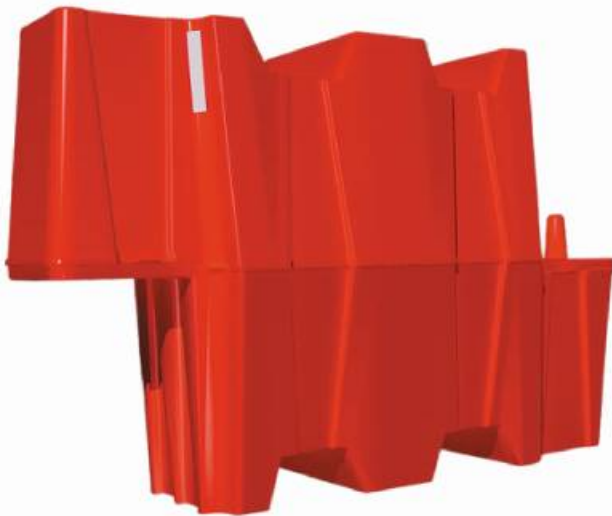
Código: BP-130

¿QUÉ ES LA BARRERA ROADWEILER?

Barrera de seguridad vial, moderna y versátil, ya que puede confinar perfectamente en forma lineal, curva o cuadrilátero; fácil de manipular, gracias a su enganche.

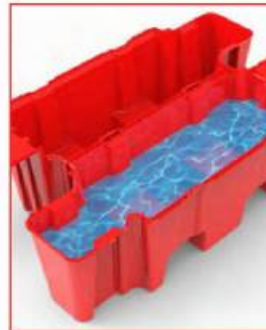
La función principal es acordonar zonas de obra o prohibidas; sirven como delimitantes viales de seguridad.

Sugerido principalmente en cierres de calles, casetas, etc.



CARACTERÍSTICAS

- Su diseño exclusivo de ensamble permite un radio de giro de 90° entre cada barrera y formar cuadriláteros, según sus necesidades.
- Su número y ubicación dependerá del tipo de vía y de obra que se esté realizando.
- Esquinas y bordes redondeados para evitar lesiones en caso de impacto.
- Barrera continua, su sistema de ensamble macho-hembra es muy sencillo y puede ser realizado por una sola persona; instalación fácil y segura sobre cualquier tipo de terreno.
- 100 % apilable: ahorra transporte e incrementa la capacidad de almacenaje.
- 6 seguros frontales a presión, más 4 pernos (1 por esquina) para asegurar con cincho de seguridad.
- Con opción de llevar lastre de agua o arena en la parte baja, haciéndola aún más estable.
- Espacio superior para colocar una lámpara.
- Tapón inferior de 8.3 cm para vaciado.
- Diseñada para manejarse con montacargas y en caso de lluvia el paso de agua.
- Fabricada por el proceso de inyección con polietileno de alta densidad, lo cual le da mayor resistencia a impactos y evita deformaciones.
- Con protección a rayos UV y resistente a cambios climáticos
- Opción de hacer un **convoy con 5 barreras y estructura metálica**.



Lastre de agua



Lastre de arena



Uso de montacargas



Espacio para lámpara

BARRERA ROADWEILER 130

Código: BP-130

MEDIDAS

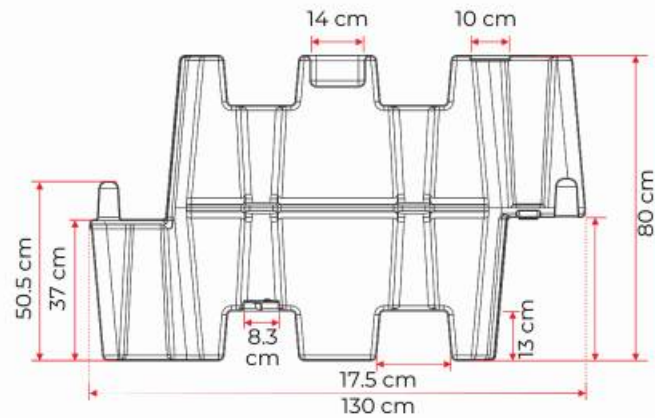
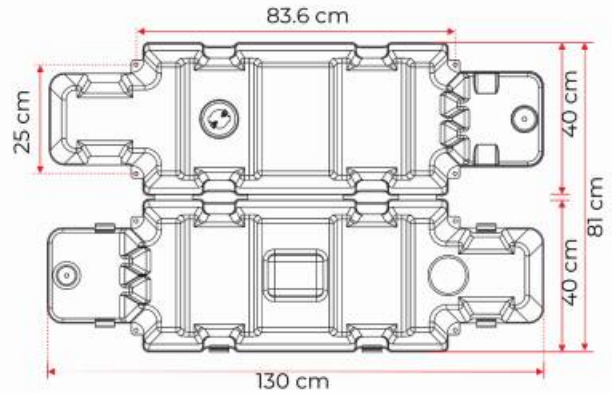
Las dimensiones y otras medidas son nominales, pueden variar en + - 2 %.

Total

- Largo: 130 cm
- Ancho: 40 cm
- Alto: 80 cm

Lastre

- Agua o arena



CONVOY ROADWEILER

Código: BP-130



CARACTERÍSTICAS

- Convoy de confinamiento vial.
- Carrito para montar 5 Barreras.
- Estructura fabricada en ángulo de acero de 3x3", con 6 ruedas (con pedal de freno) de 8" de diámetro para poder mover las barreras.
- Longitud de 6.5 metros.

