

PALETA TIPO FLECHA

Código: PTF-20



CARACTERÍSTICAS

- Fácil de instalar, montaje seguro.
- Inserto roscado para asegurar que no se salga fácilmente.
- Fabricada en polipropileno que le proporciona resistencia y durabilidad.
- Protección contra rayos UV.
- Colores de línea: negro o blanco.
- Reflejante en ambas caras.

¿QUÉ ES LA PALETA TIPO FLECHA?

Es una paleta quitapón tipo flecha, cumple dos funciones, sirve como captafaro y tapón de la barrera.

Su función principal es reflejar, señalar y guiar a los vehículos en zonas prohibidas; zonas de obra; sirve como delimitadores viales de seguridad.

Se coloca sobre conos, barreras o barricadas para proporcionar una señalización iluminada.



PALETA TIPO FLECHA

Código: PTF-20

MEDIDAS

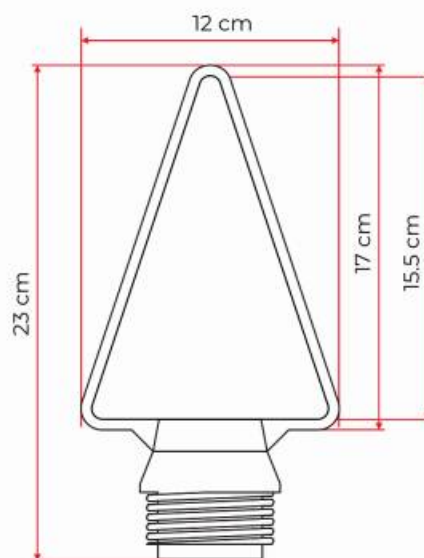
Las dimensiones y otras medidas son nominales, pueden variar en +/- 2 %.

Generales

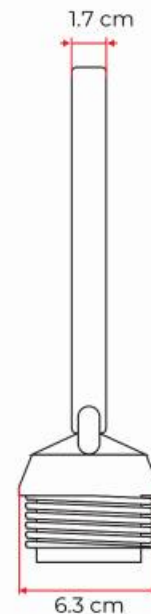
- Largo: 12cm
- Ancho: 1.7 cm
- Altura funcional: 20 cm
- Altura total: 23 cm

Reflejante

- Color: ámbar o blanco
- En una o dos caras



Vista frontal



Vista lateral

