

## PALETA CANALIZADORA FLEXIBLE

Código: PC-40

### ¿QUÉ ES LA PALETA CANALIZADORA?

Lengüeta 100 % flexible con base pesada que puede ser fija o móvil.

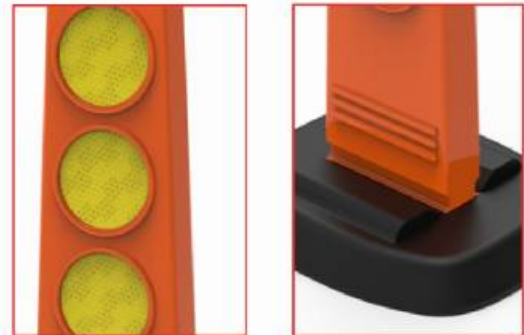
La función principal es persuadir al automobilista de algún obstáculo, señalar y evitar que los vehículos invadan zonas prohibidas.

Sugerido principalmente en estacionamientos, desviaciones impidiendo que los coches se coloquen en las bifurcaciones o para que no invadan zonas de peligro, vialidades de doble sentido.



### CARACTERÍSTICAS

- Ideal para colocarse en cuchillas, calles de contraflujo o puntos de alto riesgo en vías rápidas o autopistas.
- Resiste múltiples aplastamientos involuntarios de los vehículos.
- Lengüeta fabricada en Poliflexy® color naranja, material que no causan daño en los autos.
- Su base está hecha de polietileno color negro; la cual ayuda a su estabilidad.
- La lengüeta lleva tres círculos de reflejantes prismático color rojo, amarillo o blanco por cara, que ayudan a la visibilidad durante la noche.
- Resistencia al medio ambiente, rayos UV. y cambios extremos de temperatura.
- Fácil de instalar con pegamento epóxico.
- También es de uso portátil.



# PALETA CANALIZADORA FLEXIBLE

Código: PC-40

## MEDIDAS

Las dimensiones y otras medidas son nominales, pueden variar en +/- 2%.

### Total

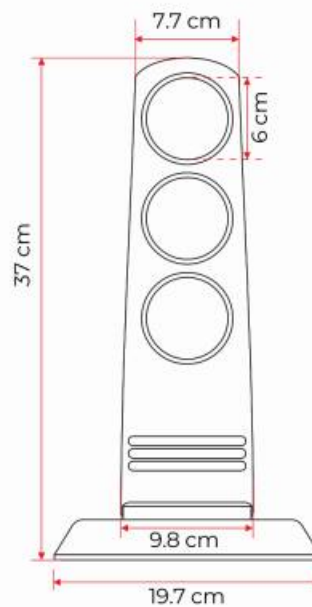
- Largo base: 19.7 cm
- Ancho: 16.0 cm
- Alto total: 37.0 cm

### Reflejante

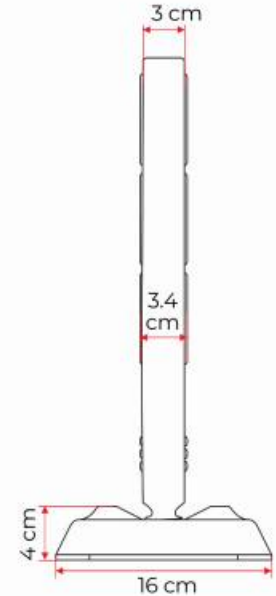
- 3 círculos x cara

### Color de reflejante

- Amarillo, blanco o rojo



Vista frontal



Vista lateral

## ANCLAJE

Limpie de grasa y polvo el área donde se va a trabajar.

1. Marque en el piso la posición donde van a quedar situadas las paletas.
2. Unte suficiente epóxico en la base de la paleta (200 g aprox.) asegúrese de llegar hasta los bordes; esto nos ayudará a que quede mejor adherida al concreto.
3. Asegúrese de colocarla en la posición que indica el sentido de circulación y ejerza suficiente presión sobre ella; no importa que el epóxico salga por los lados, esto nos beneficia.

**Nota:** para preparar el epóxico, mezcle la misma cantidad de pegamento "A" + "B" hasta que sea una pasta homogénea.

