

PALETA CANALIZADORA 50

Código: PC-50



¿QUÉ ES LA PALETA CANALIZADORA?

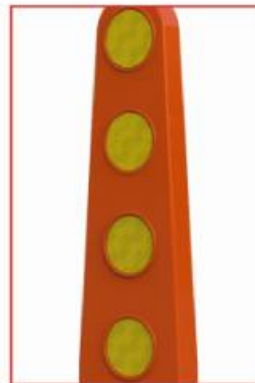
Lengüeta 100 % flexible con base pesada que puede ser fija o móvil.

Accesorio colocado para crear áreas restringidas, para control de tránsito en estacionamientos.

Además, es funcional como canalizador de tránsito en agujas, desvíos, carreteras, autopistas y delimitante de carriles de contra flujo.

CARACTERÍSTICAS

- Ideal para traer en el auto, ya que no ocupan mucho espacio.
- Resiste a múltiples aplastamientos involuntarios de los vehículos.
- Lengüeta fabricada en Poliflexy® color naranja, material que no causan daño en los autos.
- Su base está hecha de polietileno color negro; la cual ayuda a su estabilidad.
- La lengüeta lleva cuatro círculos de reflejantes prismático color rojo, amarillo o blanco por cara, que ayudan a la visibilidad durante la noche.
- Altura ideal para ser vista a distancia.
- Resistencia al medio ambiente, rayos UV y cambios extremos de temperatura.
- Fácil de instalar con pegamento epóxico.
- También es de uso portátil.



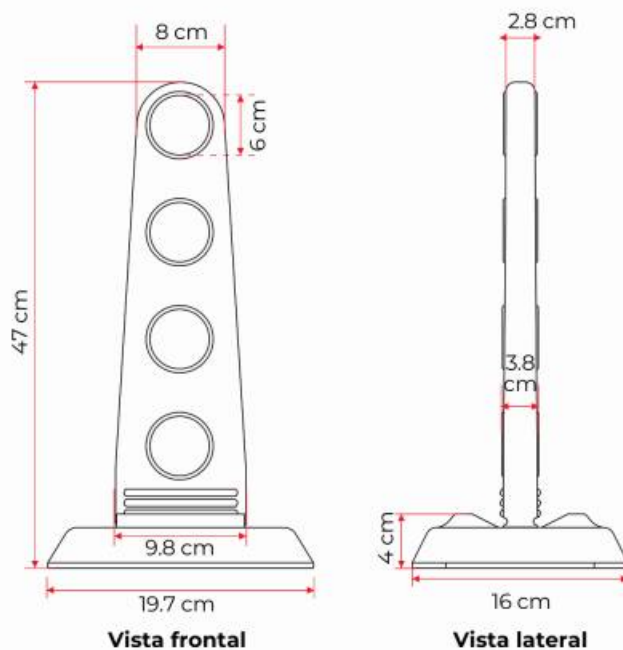
PALETA CANALIZADORA 50

Código: PC-50

MEDIDAS

Las dimensiones y otras medidas son nominales, pueden variar en +/- 2%.

- | | |
|----------------------------|----------------------------------------------------------------------------------------------------------------------------------|
| Total | <ul style="list-style-type: none"> • Largo base: 19.7 cm • Ancho: 16.0 cm • Alto total: 47.0 cm |
| Reflejante | <ul style="list-style-type: none"> • 4 círculos x cara |
| Color de reflejante | <ul style="list-style-type: none"> • Amarillo, blanco o rojo |



ANCLAJE

Para una instalación fija:

1. Limpie de grasa y polvo el área donde va a
2. colocar las paletas.
3. Marque en el piso la posición donde van a quedar situadas las paletas.
4. Unte suficiente epóxico en la base de la paleta (200 g aprox.) asegúrese de llegar hasta los bordes; esto nos ayudará a que quede mejor adherida al concreto.
5. Asegúrese de colocarla en la posición que indica el sentido de circulación y ejerza suficiente presión sobre ella; no importa que el epóxico salga por los lados esto nos beneficia.

Nota: para preparar el epoxico mezcle misma cantidad de pegamento "A" + "B" hasta que sea una pasta homogénea.

