

BOLARDO PIRAMIDAL

Código: PIC-PIR



¿QUÉ ES EL BOLARDO PIRAMIDAL?

Dispositivo altamente resistente y protector; diseño triangular con 3 caras reflejantes mejorando la visibilidad del camino en cada uno de sus ángulos.

Además de adornar y dar una buena vista, la función principal del bolardo es evitar que los vehículos invadan zonas prohibidas; sirve como delimitante vial de seguridad.

Sugerido principalmente en hilera impidiendo que los coches se coloquen en las aceras o para que no accedan en una zona peatonal.

CARACTERÍSTICAS

- Su diseño piramidal la hace elegante desde cualquier punto.
- Accesorio imprescindible para limitar áreas tales como zonas peatonales, entradas corporativas, camellones, etc.
- Fabricado en polietileno de media densidad.
- Con refuerzo interior de acero.
- De fácil manejo y almacenamiento.
- Instalación fácil, sencilla, con el método de ahogado.
- Resistente a los rayos UV, humedad, aceite, y las variaciones de temperatura extremas.
- Libre de mantenimiento.
- Contribuye a un ambiente más seguro.
- De gran durabilidad.
- Útil para todo tipo de superficie.
- Adicionados con 3 caras reflejantes (opcionales).
- Con la opción de llevar luz.



BOLARDO PIRAMIDAL

Código: PIC-PIR

MEDIDAS

Las dimensiones y otras medidas son nominales, pueden variar en +/- 2 %.

Total

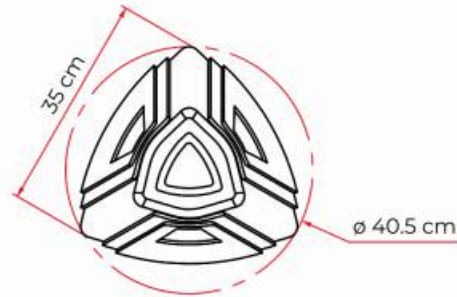
- Altura funcional: 45 cm
- Ancho x cara : 35 cm

Reflejante

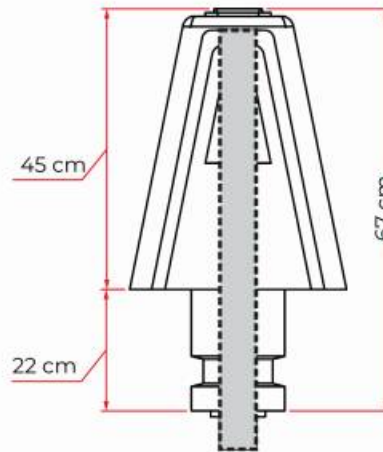
- Altura: 15 cm
- Ancho: 10 cm

**Color de
reflejante**

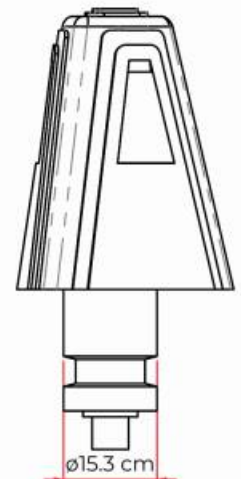
- Blanco o ámbar



Vista superior



Vista frontal



Vista lateral

ANCLAJE

Marque la ubicación del bolarde, haga el barreno de \varnothing 8" x 10" de profundidad con ayuda de un sacabocados, limpie perfectamente el escombros y vierta la mezcla de cemento-grava-arena, inserte la base del bolarde, nivele y haga los acabados pertinentes, limpie y listo.

