

## CONO SUPERFLEXIBLE

Códigos: CNSF-91 / CNSF-71 / CNSF-60 / CNSF-45

### VENTAJAS DE LOS CONOS SUPERFLEXIBLES



Más resistentes, normalmente este material con protector de UV aguanta aproximadamente 2 años sin degradarse.

Usados en carreteras para alertar a los conductores de zonas en obras o accidentes y puedan tomar sus debidas precauciones con antelación.

Ideal para usarse en estacionamientos o bien, para llevarse en la cajuela, ya que ocupan poco espacio y son apilables.

Sugerido principalmente en zonas de obra, donde se esté haciendo alguna reparación vial o en donde se requiera señalar algún peligro o desviación.

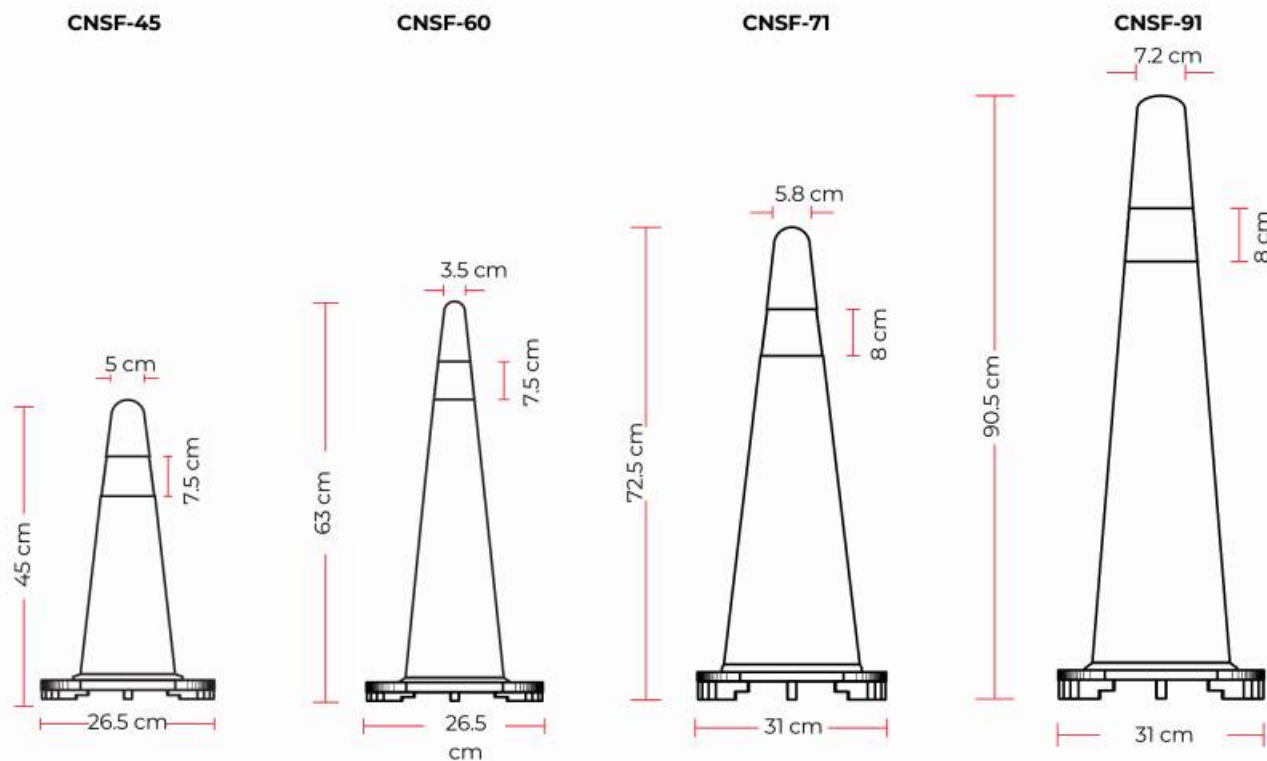
### CARACTERÍSTICAS

- Conos superflexibles en 4 tamaños: 45, 60, 71 o 91 cm.
- Cuerpo fabricado de PVC flexible, de una sola pieza, dándole gran flexibilidad y alta resistencia a los impactos.
- Base cuadrada de PVC macizo, lo hace resistente al volteo.
- Flexible con memoria (vuelve a su forma original si es pisado por cualquier vehículo).
- Desvía el tráfico cuando es necesario.
- Son por lo general los marcadores que se colocan en los caminos o senderos para redirigir temporalmente el tráfico de una manera segura.
- Se utilizan para crear la separación o fusión de carriles durante los proyectos de construcción de carreteras o accidentes automovilísticos.
- Su diseño y peso hacen posible que cualquiera de nuestros conos soporte vientos hasta de 70 km/h.
- Apilables, lo que facilita su transporte y almacenaje.
- Un anillo de reflejante para incrementar su visibilidad durante la noche, pueden presentarse con o sin bandas reflectivas (opcional), estos alertan a los conductores en condiciones con poca luz.



## CONO SUPERFLEXIBLE

Códigos: CNSF-91 / CNSF-71 / CNSF-60 / CNSF-45



### MEDIDAS

Las dimensiones y otras medidas son nominales, pueden variar en +/- 2 %.

- CNSF-45**
  - Alto: 45 cm
  - Base: 26.5 x 26.5 cm
- CNSF-60**
  - Alto: 60 cm
  - Base: 26.5 x 26.5 cm
- CNSF-71**
  - Alto: 71 cm
  - Base: 31 x 31 cm
- CNSF-91**
  - Alto: 91 cm
  - Base: 31 x 31 cm
- Reflejante**
  - 1 anillo color blanco
  - 2 anillos color blanco (opcional)

