

BOLARDO PIRAMIDAL SOLAR

Código: PIC-PIR-S



¿QUÉ ES EL BOLARDO PIRAMIDAL?

Dispositivo altamente resistente y protector, con diseño triangular que cuenta con 3 caras iluminadas para mejorar la visibilidad del camino en cada uno de sus ángulos.

Además de ser un elemento elegante, su función principal es evitar que los vehículos invadan zonas prohibidas, también sirve como delimitador vial de seguridad.

Es ideal para instalarse en zonas residenciales y comerciales.

CARACTERÍSTICAS

- Su diseño piramidal lo hace elegante desde cualquier punto.
- Accesorio imprescindible para limitar áreas tales como zonas peatonales, entradas corporativas, camellones, etc.
- Fabricado en polietileno de media densidad.
- Con refuerzo interior de acero.
- De fácil manejo y almacenamiento.
- Instalación sencilla, con el método de ahogado.
- Resistente a los rayos U.V. humedad, aceite, y las variaciones de temperatura extremas.
- Libre de mantenimiento.
- Contribuye a un ambiente más seguro.
- De gran durabilidad.
- Útil para todo tipo de superficie.
- Adicionados con 3 caras reflejantes (opcionales).
- Con la opción de llevar luz.

SISTEMA SOLAR

- Celda solar de 85 mm.
- 12 leds ultrabrillantes (4 por cara), en color ámbar.
- Acrílico de 10 mm de grosor; con diseño al frente para una mejor difusión de la luz.
- Circuito destellante de 60 Hz por minuto.



BOLARDO PIRAMIDAL SOLAR

Código: PIC-PIR-S

MEDIDAS

Las dimensiones y otras medidas son nominales, pueden variar en +/- 2 %.

Total

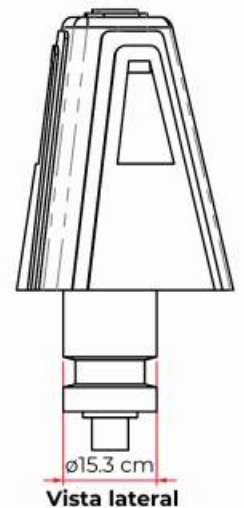
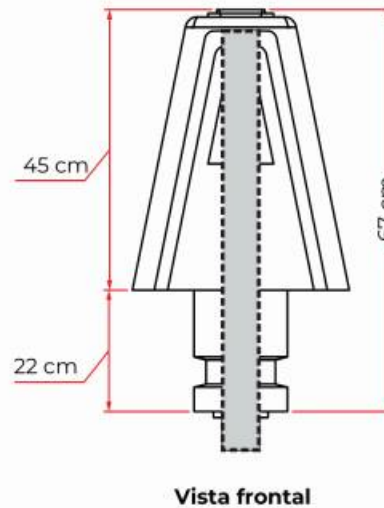
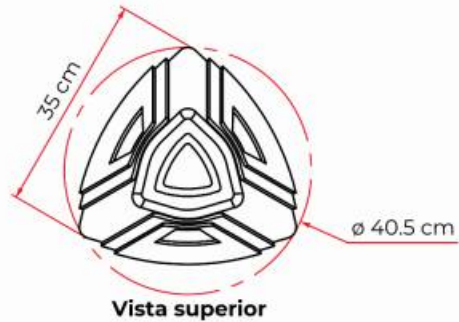
- Altura funcional: 45 cm
- Ancho x cara : 35 cm

Reflejante

- Altura: 15 cm
- Ancho: 10 cm

Color de reflejante

- Ámbar o blanco



INSTALACIÓN

Marque la ubicación del bolardo, haga el barreno de \varnothing 8" x 10" de profundidad con ayuda de un sacabocados, limpie perfectamente el escombros y vierta la mezcla de cemento-grava-arena, inserte la base del bolardo, nivele y haga los acabados pertinentes, limpie y listo.

