

FLECHA BIDIRECCIONAL REDONDA

Código: FBI-142

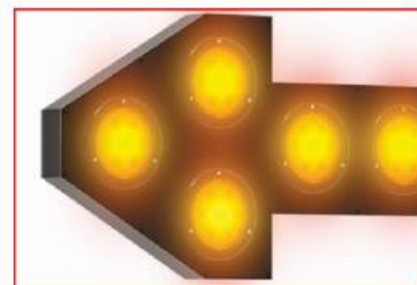


CARACTERÍSTICAS

- Dispositivo de iluminación electrónica.
- Perfecta forma de flecha doble con bordes redondeados para no causar daños.
- Ideal para guiar el tránsito, ya que maneja 3 funciones:
 - Flecha derecha.
 - Flecha izquierda.
 - Barra central
- Excelente para colocarse en vehículos de emergencia como grúas de tránsito, camión de bomberos, etc.
- Modo fijo o intermitente.
- De gran visibilidad en cualquier condición climática.
- Su método de sustento está preparado para alimentarse de la batería del vehículo que lo transporta, protegiendo así su vida útil mediante un convertidor especializado.
- Estructurado con lámina, calibre 18, con esqueleto de acero.

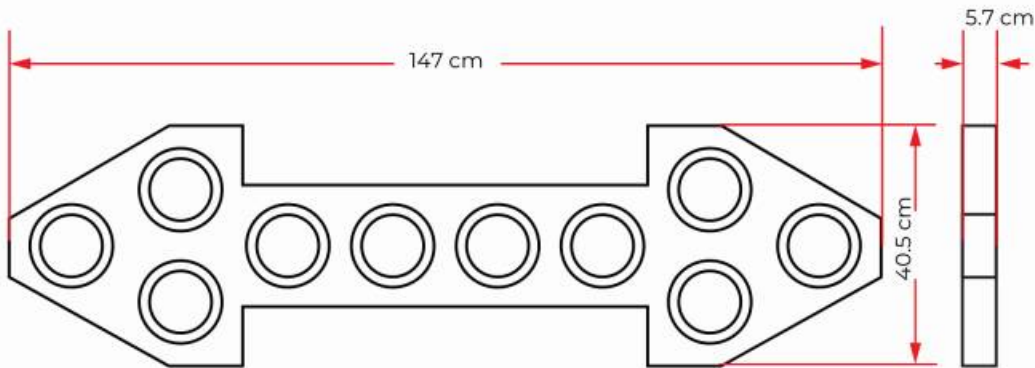
SISTEMA DE ILUMINACIÓN

- 10 módulos en color ámbar o rojo.
- Alimentación de 12V CD.
- Consumo de 0.5 Amperes a 1 Amperes/hora.
- 3 Funciones.
- Visibilidad hasta 200 metros.
- Circuito control inherente.
- 140.000 mcd por clúster.



FLECHA BIDIRECCIONAL REDONDA

Código: FBI-142



MEDIDAS

Las dimensiones y otras medidas son nominales, pueden variar en +/- 2%.

- | | |
|---------------------|---|
| Señal tipo | • Flecha doble |
| Fabricada en | • Lámina calibre 18, color negro |
| Módulos led | • 10 módulos de 9 leds c/u |
| Color led | • Rojo o ámbar |
| Dimensiones | • Largo: 147 cm
• Ancho: 5.7 cm
• Alto: 40.5 cm |

