



¡CUIDA Y AVANZA
SEGURO!

PARE/SIGA

INVIERTE EN SEGURIDAD: DETÉNTE,
OBSERVA Y PROTEGE VIDAS CON
NUESTRO PARE/SIGA VIAL.

ÍNDICE

1	¿QUÉ ES?	2	6	PARE/SIGA CON GANCHO	7
2	CARACTERÍSTICAS	3	7	MEDIDAS CON GANCHO	8
3	PARE/SIGA CON MANGO ERGONÓMICO	4	8	MEDIDAS CON GANCHO E HITO	9
4	MEDIDAS CON MANGO ERGONÓMICO	5	9	MODO DE INSTALACIÓN	10
5	EJEMPLOS DE RÓTULO	6	10	EJEMPLOS DE RÓTULO CON GANCHO	11

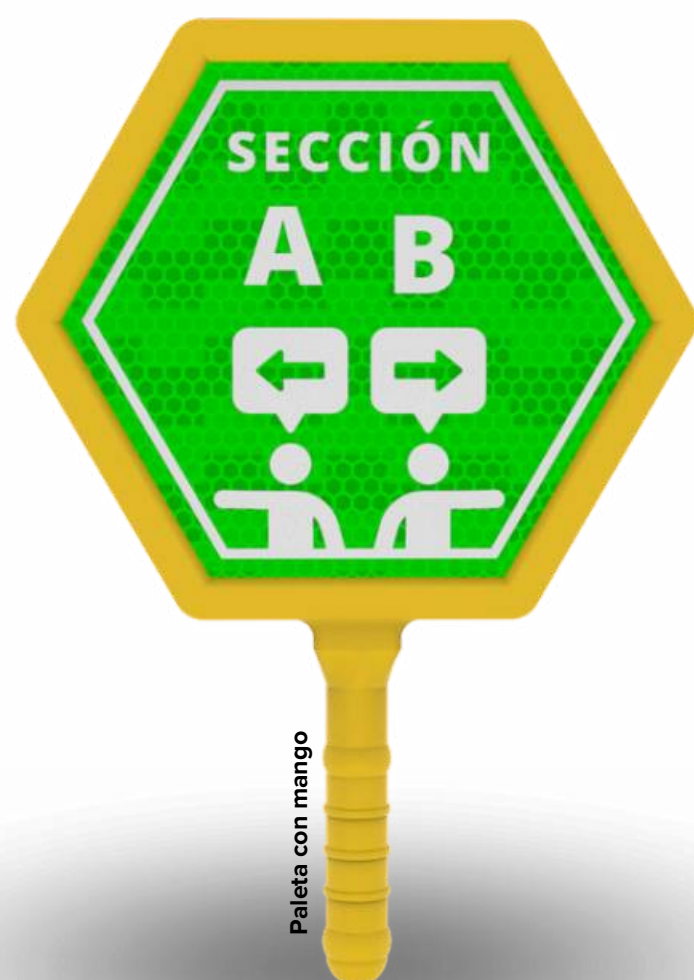
¿QUÉ ES?

¡Presentamos nuestra excepcional Paleta Pare y Siga!

Disponible en dos versiones: **con mango y con gancho**. La **versión con gancho** se destaca por su innovadora capacidad de montaje en el **Hito-122**, ofreciendo una infinidad de aplicaciones.

Características Principales

- **Innovación y Eficiencia:** La versión con gancho permite un montaje rápido y eficiente en el Hito-122, optimizando su uso en diversas situaciones.
- **Diseño Hexagonal:** Su forma hexagonal y sus dos vistas adaptables la convierten en la herramienta ideal para gestionar el flujo de vehículos, maquinaria y peatones en obras públicas y eventos de gran escala.
- **Alta Visibilidad y Calidad:** Fabricada con materiales de alta calidad y alta visibilidad, garantiza un uso seguro y eficaz en diversas condiciones.



Paleta con mango



Paleta con gancho

Aplicaciones Versátiles

- **Obras Públicas:** Ideal para controlar el tráfico vehicular y peatonal en zonas de construcción y mantenimiento.
- **Eventos Masivos:** Perfecta para gestionar el flujo de personas y vehículos en conciertos, festivales y otros eventos de multitudes.
- **Uso Vial y Corporativo:** Su adaptabilidad y personalización la hacen apta para empresas de transporte, seguridad y más.

Beneficios

- **Personalizable:** El diseño del rótulo es completamente personalizable, lo que permite su adaptación perfecta para uso vial, comercial y corporativo.
- **Versatilidad:** Su diseño adaptable la convierte en una herramienta multiuso para distintos sectores y aplicaciones.
- **Fiabilidad y Profesionalismo:** Con nuestra paleta Pare y Siga, obtienes una solución confiable, versátil y profesional que mejora la gestión del tráfico y la seguridad en cualquier escenario.



CARACTERÍSTICAS

Mango versátil para uso manual o con poste.

- Diseñado para máxima funcionalidad, nuestro mango es perfecto tanto para uso manual como para montaje en poste. Fabricado en una sola pieza de polietileno soplado, está disponible en colores duraderos como amarillo, naranja y más (bajo pedido).
- Ideal para bandereros de obra, control de tráfico en escuelas, hospitales, estacionamientos, eventos deportivos y más.



**PALETA
PARE/SIGA
CON MANGO**

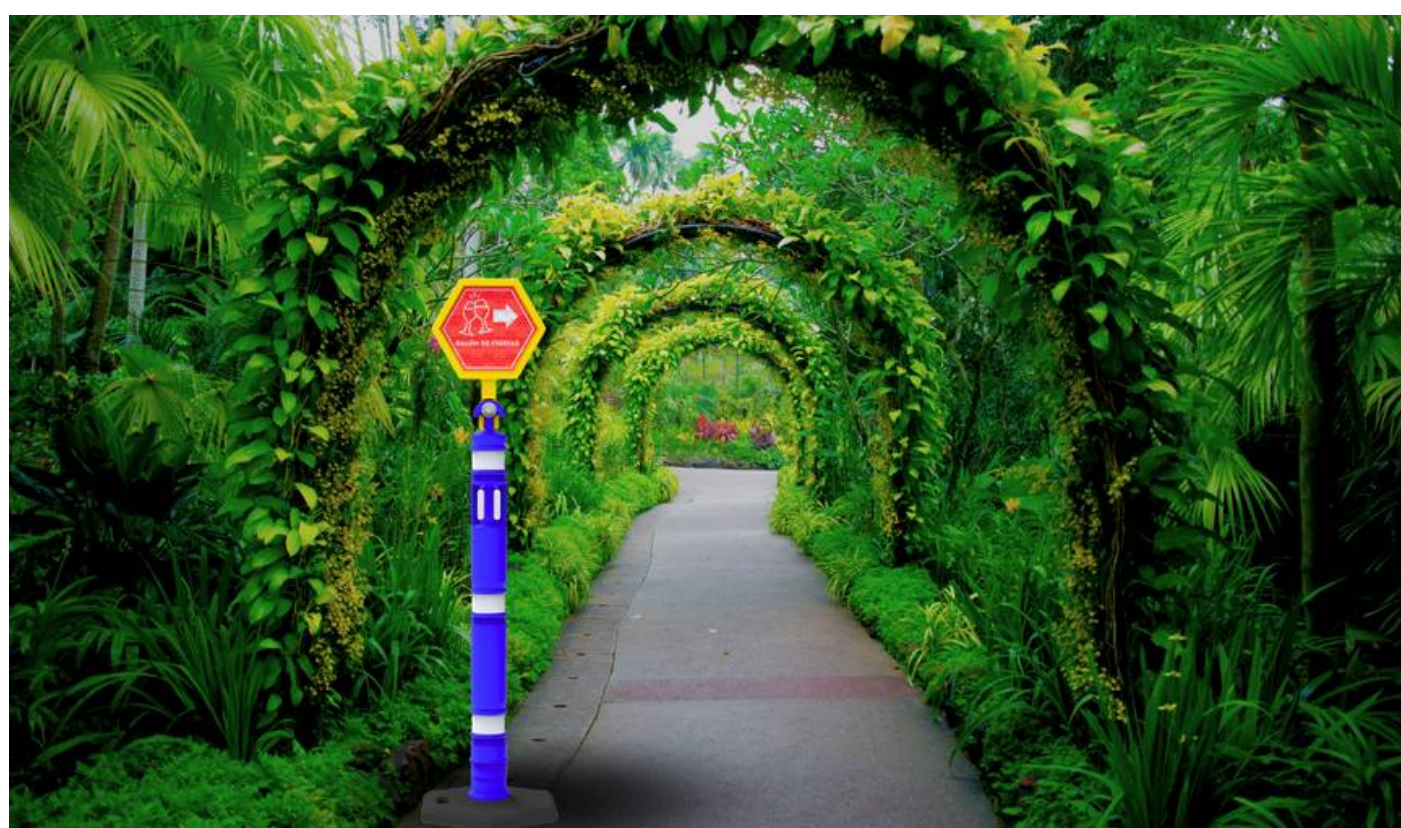


Durabilidad y flexibilidad en tus manos.

- Nuestro mango, elaborado en polietileno de alta calidad, garantiza una larga vida útil y resistencia en cualquier color que necesites (amarillo, naranja y otros bajo pedido).
- Perfecto para situaciones que requieren señalización y control, como entradas y salidas de escuelas, hospitales, estacionamientos, eventos deportivos, y obras. Maximiza tu eficiencia con una herramienta diseñada para adaptarse a tus necesidades.



**PALETA
PARE/SIGA
CON GANCHO**



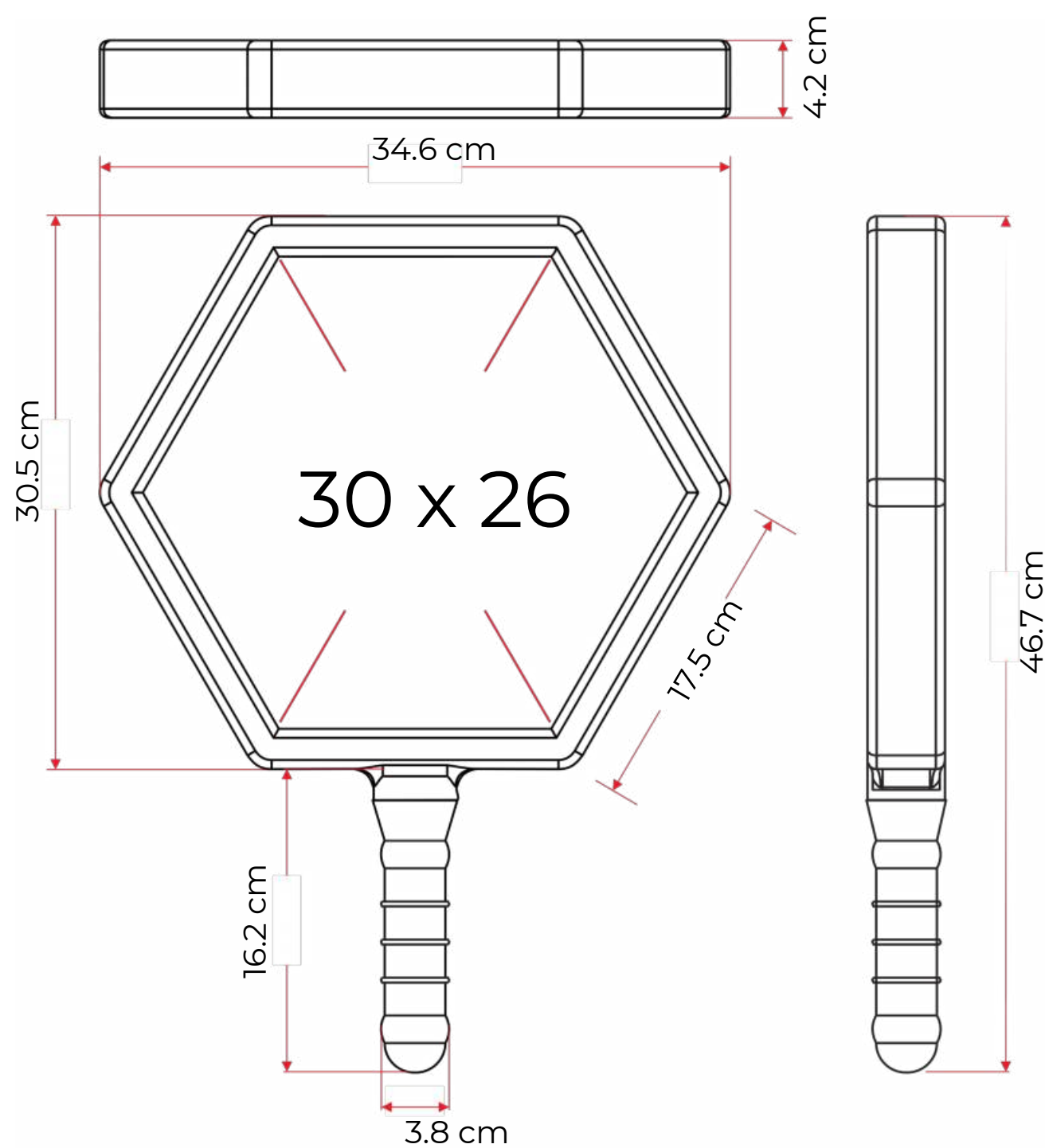
PALETA PARE/SIGA CON MANGO ERGONÓMICO

*¡TU ELECCIÓN MÁS SEGURA
Y PRÁCTICA PARA CUALQUIER SITUACIÓN!*



MEDIDAS

CON MANGO ERGONÓMICO



EJEMPLOS DE RÓTULOS

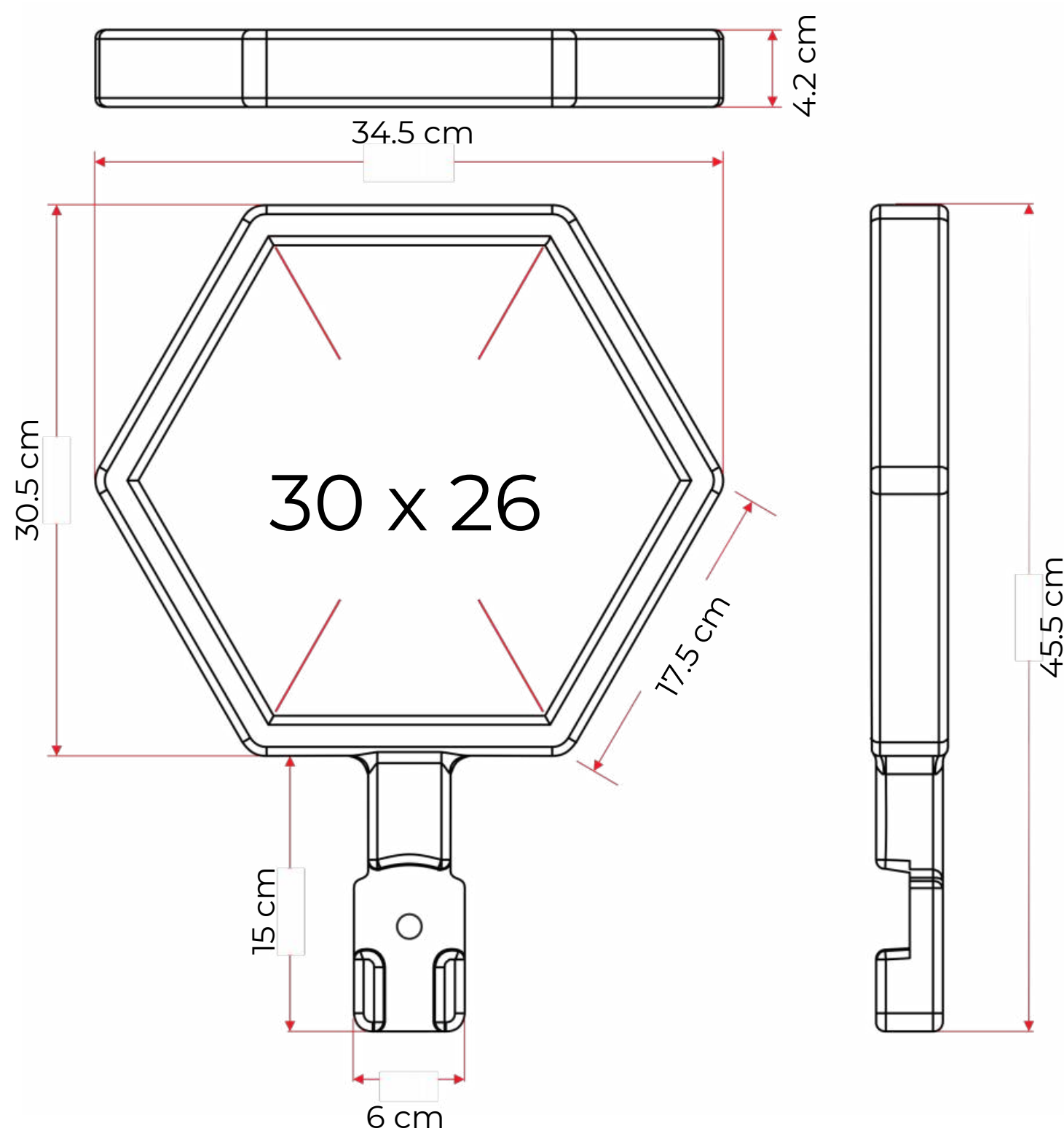


PALETA PARE/SIGA CON GANCHO

LA MEJOR OPCIÓN EN
SEÑALIZACIÓN Y SEGURIDAD VIAL

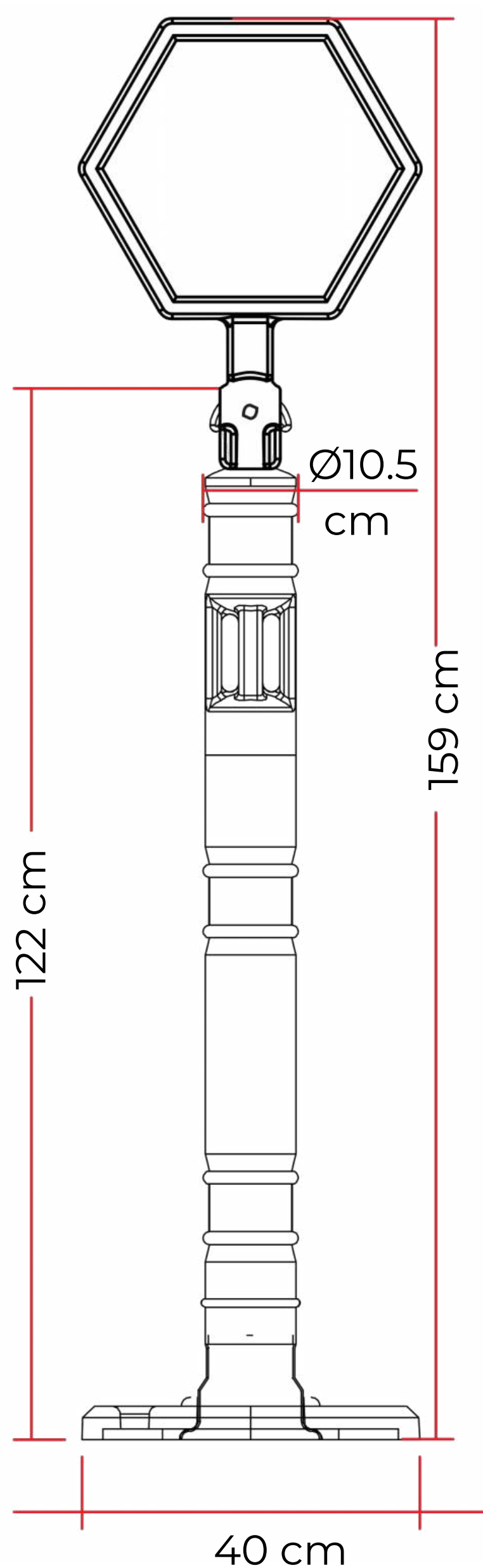


MEDIDAS CON GANCHO



MEDIDAS

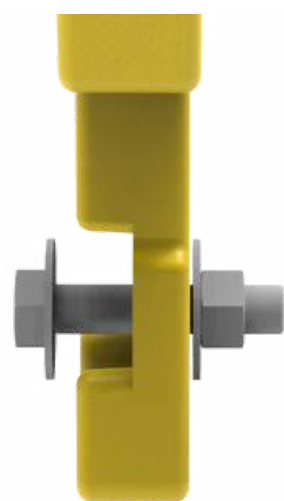
CON GANCHO E HITO



MODO DE INSTALACIÓN

- **Fácil de ajustar:** Cuenta con un gancho y **kit de ensamble incluido**, que la hace **adaptable para** colocarse en un **Hito-122, hito-136, hito-85 o hito-110**.
- **Este diseño versátil permite una instalación rápida y segura** en diferentes tipos de hitos, facilitando su uso en diversas situaciones.

Kit de ensamble



- El **gancho** está **fabricado con** materiales de **alta calidad, asegurando** una **durabilidad excepcional y resistencia** a las condiciones climáticas adversas.



- Cada uno de **los hitos** mencionados (**Hito-122, Hito-136, Hito-85 e Hito-110**) presenta características específicas que **son compatibles con este sistema de fijación**, garantizando un ajuste perfecto y estable.
- Esto no solo mejora la funcionalidad del producto, sino que también proporciona una mayor seguridad al cliente.

Demostración de instalación



Muestras de distintos hitos



HITO-136



HITO-85



HITO-110



HITO-122



EJEMPLOS DE RÓTULOS



CONTÁCTANOS



88-A lago Ayarza, Miguel Hidalgo, CDMX



Teléfono +52 (55) 5399-8671



Whatsapp +52 (55) 8811-2082



<https://multisenal.com.mx>