

ABSORB 940 AUTORRELENABLE

Código: ABSORB-940

¿QUÉ ES UN ABSORB?



Impactador con sistema de amortiguación que mejora la calidad de absorción en impactos, su sistema modular no se desvía ni produce rebote del vehículo, ya que es traspasable.

Llenado con agua, absorbe impactos ligeros menores a 2,000 kg, y con arena absorbe los que son menores a 4,500 kg, en impactos frontales.

Se sugiere colocarlos principalmente en cuchillas, desviaciones, entronques, etc.

CARACTERÍSTICAS

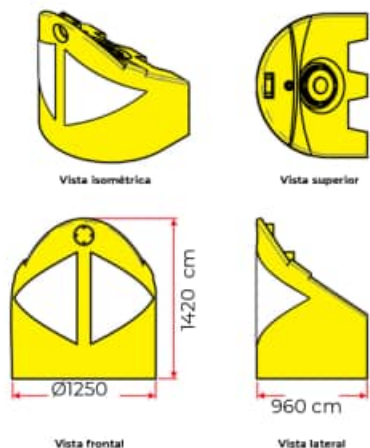
- En colisiones suaves recupera su forma original, en caso contrario absorbe los efectos del impacto.
- **Cumple con la Norma NOM-008-SCT2-2013.**
- Su función es a base de tres armados:
 1. Impactador: para calles de poca fluidez.
 2. Impactador + módulo 1: para tramos de mayor carga vehicular.
 3. Impactador + módulo 1 + módulo universal: para una mejor cobertura de impacto, pueden llegar a ser hasta 6 módulos, todo depende del riesgo vial.
- Cuenta con tapón inferior para su vaciado.
- Estructura sólida fabricada de una sola pieza en color, amarillo, azul o verde.
- Resistente al medio ambiente y rayos U.V.
- Dispositivo traspasable.
- Adicionado al frente con 2 flechas de reflejante ingeniería prismatico para una mejor visibilidad durante la noche o en zonas de poca luz.
- Porta una lámpara destellante alimentada por energía solar.
- Carga de 1 día al sol: funciona 36 horas (modo de destello)
- Automática, es decir, se enciende al oscurecer y se apaga con la luz.
- Gran capacidad de almacenamiento de la batería, ya que puede trabajar 36 horas después de cargar completamente.



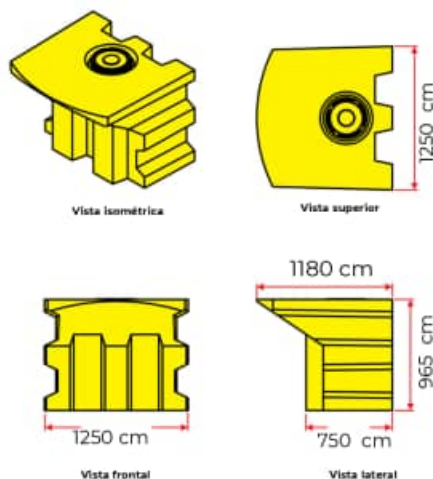
ABSORB 940 AUTORRELLENABLE

Código: ABS-940

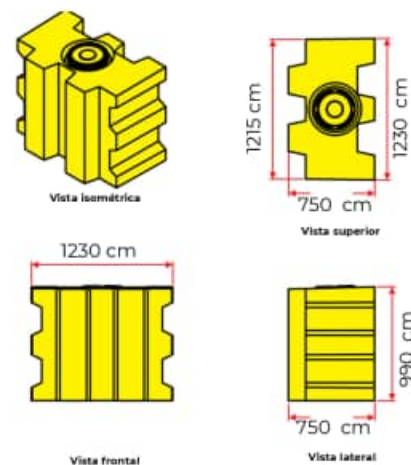
Módulo principal Capacidad 940 lt.



Módulo de acoplamiento Capacidad 770 lt.



Módulo de universal Capacidad 670 lt.



MEDIDAS

Las dimensiones y otras medidas son nominales, pueden variar en + - 2 %.

Impactador	<ul style="list-style-type: none"> • Largo: 96 cm • Ancho: 125 cm • Altura: 142 cm 	Peso impactador (vacío)	<ul style="list-style-type: none"> • 35.000 kg
Módulo 1	<ul style="list-style-type: none"> • Largo: 118 cm • Ancho: 125 cm • Altura: 96.5 cm 	Peso módulo 1 (vacío)	<ul style="list-style-type: none"> • 50.000 kg
Módulo universal	<ul style="list-style-type: none"> • Largo: 118 cm • Ancho: 125 cm • Altura: 96.5 cm 	Peso módulo universal (vacío)	<ul style="list-style-type: none"> • 35.00 kg
Color del reflejante	<ul style="list-style-type: none"> • Blanco 	Capacidad de llenado del impactador	<ul style="list-style-type: none"> • 940 lt
		Capacidad de llenado del módulo 1	<ul style="list-style-type: none"> • 770 lt
		Capacidad de llenado del módulo universal	<ul style="list-style-type: none"> • 670 lt

ABSORB 940 AUTORRELENABLE

Código: ABS-940

Niveles de amortiguamiento llenos de agua

