

BARRERA GALAXY

Código: BGP-145



¿QUÉ ES LA BARRERA GALAXY?

Barrera de seguridad vial, única en su tipo, versátil, ya que puede confinar perfectamente en forma lineal o curva; fácil de manipular, gracias a su enganche exclusivo.

La función principal es acordonar zonas prohibidas; sirven como delimitantes viales de seguridad.

Sugerido principalmente en hileras o curvas, contribuyendo a un ambiente más seguro.

CARACTERÍSTICAS

- El diseño de su cuerpo ofrece mejor desempeño, resistencia estructural y larga vida útil.
- Encauza al tránsito vehicular o peatonal, además es ideal para delimitar zonas o líneas de respeto.
- Su número y ubicación dependerá del tipo de vía y de obra que se esté realizando.
- Poseen gran estabilidad y firmeza en su desempeño diario.
- Fabricada en polietileno de media densidad; en una sola pieza, uniforme en el espesor de sus paredes.
- Esquinas y bordes redondeados para evitar lesiones en caso de impacto.
- Su cuerpo cuenta con una aleta de tiburón que garantiza la estabilidad y unión entre ellas.
- Su diseño exclusivo de ensamble permite un radio de giro de 30° entre cada barrera y formar círculos de 4.5 mts de diámetro y mayores, según sus necesidades.
- Barrera continua, su sistema de ensamble machihembrado es muy sencillo y puede ser realizado por una sola persona.
- Permite unir las barreras en línea recta o curvas, con un aspecto muy limpio y profesional.
- Cuenta con tapones de llenado y vaciado.
- Resistencia a cambios climáticos y protección contra rayos UV.
- Con opción de llevar lastre de agua o arena, haciéndola aún más estable.
- Cumple con las especificaciones oficiales de diseño, tamaño y funcionalidad.



BARRERA GALAXY

Código: BGP-145

MEDIDAS

Las dimensiones y otras medidas son nominales, pueden variar en + - 2 %.

Total

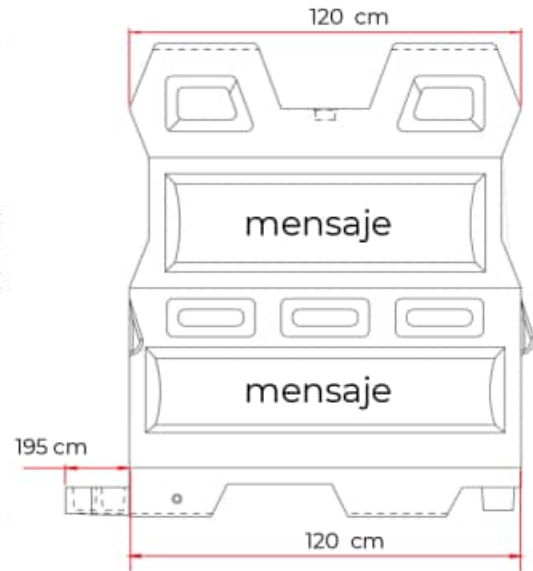
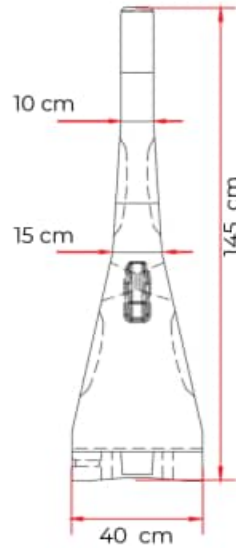
- Largo: 120 cm
- Ancho: 40 cm
- Alto: 145 cm

Reflejante

- 2 áreas para mensaje, por cara

Color reflejante

- Blanco



BARRERA GALAXY

Código: BGP-145



CARACTERÍSTICAS

- Convoy de confinamiento vial
- Carrito para montar 4 barreras.
- Estructura fabricada en ángulo de acero de 3x3", con 6 ruedas (con pedal de freno) de 8" de diámetro para poder mover las barreras.
- Longitud de 5.0 metros.

