

## NOMENCLATURA 91

Código: NOM-91

### ¿QUÉ SON LAS NOMENCLATURAS?

Indica a los usuarios los nombres y tipo de las vías, la demarcación en la que se encuentran, el sentido de circulación y en algunos casos, la numeración de los predios.

Se coloca en poste propio o existente; en las esquinas de las intersecciones de vías urbanas.

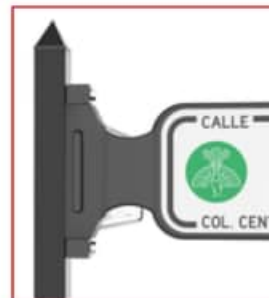
La información básica que lleva:

1. Tipo de vía: tales como eje vial, avenida, calle y cerrada.
2. Nombre de la vía; cuando las leyendas sobrepasen el espacio destinado para ellas, se pueden usar abreviaturas de uso común.
3. Tipo y nombre de comunidad: «Colonia», «Unidad Habitacional», «Pueblo» o «Barrio», seguidos del nombre de dicha comunidad.
4. Código postal: se coloca la abreviatura «C.P.» seguida del número correspondiente.
5. Emblema y nombre de la demarcación.
6. Numeración de los predios, de ser necesario.
7. Además, se puede poner QR de geolocalización, para conocer más de la zona donde se encuentra.



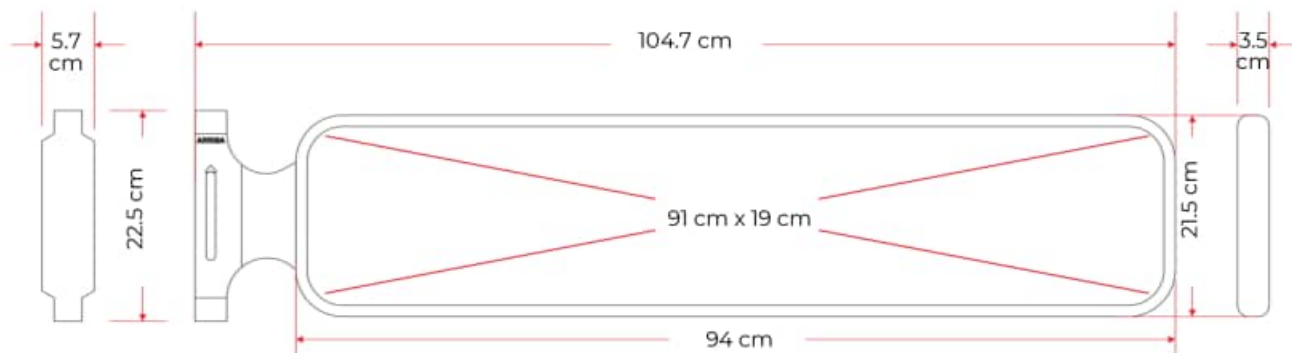
### CARACTERÍSTICAS

- Dos caras, espacios ideales que permiten leer y orientar a la perfección los lugares donde nos encontramos o dirigimos.
- Se complementa con 2 láminas galvanizadas calibre 24, las cuales llevan fondo reflejante, textos en vinil o impresión digital, según proyecto.
- Cuerpo que permite ser estibado; haciéndola más económica en su transportación y almacenamiento.
- Fabricada en polietileno de la más alta calidad de gran durabilidad y máxima resistencia con protección UV.
- Poste PTR de 2"x2"x 3 m de alto, base de placa de acero 20x20 cm x ¼" de espesor, reforzada con cartabones, tapón en forma piramidal color negro para remate de poste, cuatro barrenos para su instalación.
- Se puede colocar una, dos o más nomenclaturas; según proyecto.
- Instalación sencilla (taqueteada a piso).



## NOMENCLATURA 91

Código: NOM-91



### MEDIDAS

Las dimensiones y otras medidas son nominales, pueden variar en + - 2 %.

**Fabricada en** • Polietileno de alta densidad

**Color** • Negro

**Peso** • 1.000 kg

**Fondo** • 1 lámina galvanizada cal. 24 x lado (rótulo)

**Medidas de lámina** • 91 cm x 19 cm

**Medidas generales** • Largo: 104.7 cm  
• Ancho: 5.7 cm  
• Alto: 22.5 cm



Grapas y escuadra de soporte para sujetar al poste